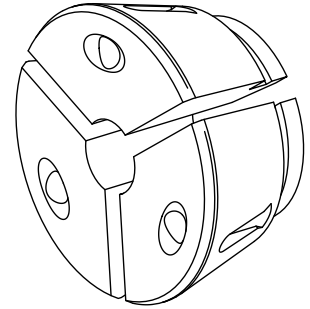


Clamping head SK42 D=17,0mm

Características técnicas

Clamping device size	SK42
manufacturer product line	SPANNTOP nova chuck
Clamping type	smooth
Nominal diameter (mm)	17 Millimeter
Clamping method	External clamping
manufacturer product line	Hainbuch



De momento, não está disponível uma visão de 3 lados para esse produto

Documentos

Não há downloads disponíveis para este produto