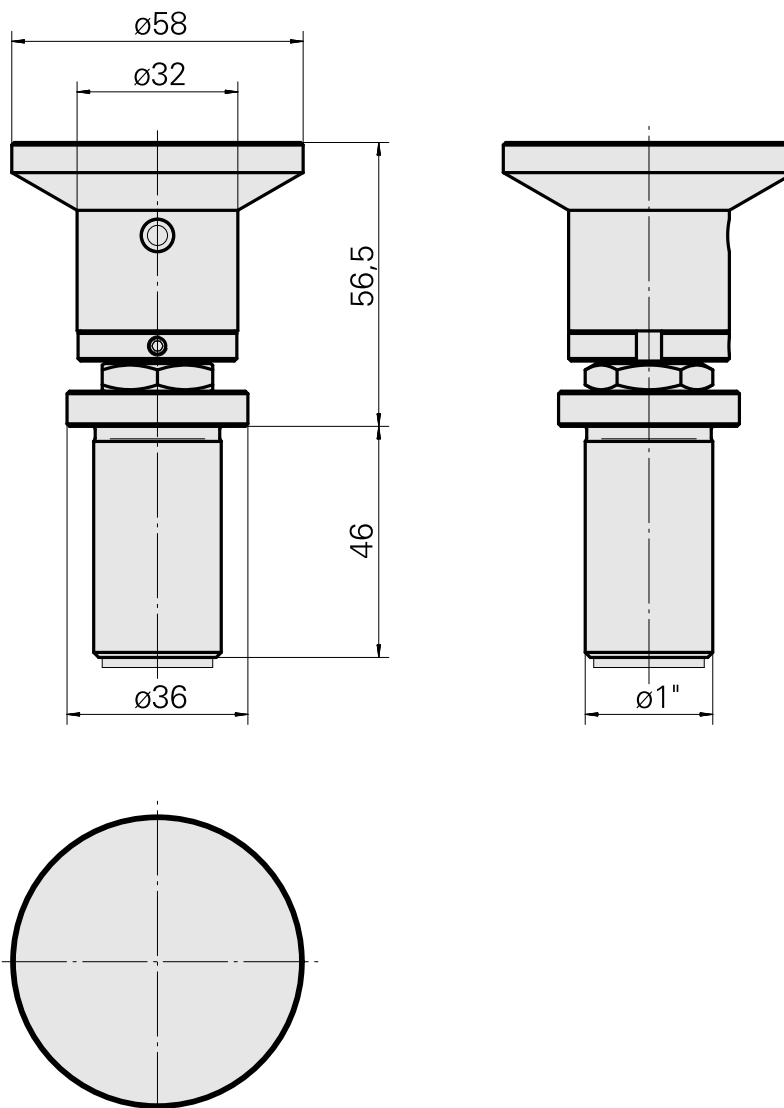
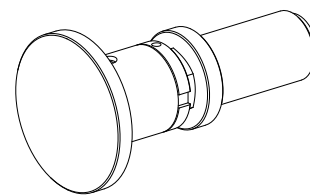


Butée matière 1", réglable, rotatif

Données techniques

Queue VDI	1"
Entraînement	non entraîné
Fixation VDI	aucune
X [mm]	58 - 94
Y [mm]	-
Z [mm]	-
Produits INDEX TRAUB	MS32C • MS52C • V100 • V200 • A200-6 • MS32-6.2 • MS40-6 • MS40-8 • V160C • V160G • V300



Documents

Aucun téléchargement n'est disponible pour ce produit