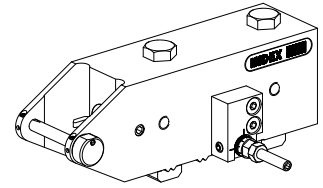


Porte-outil de base MS16 chariot de plan

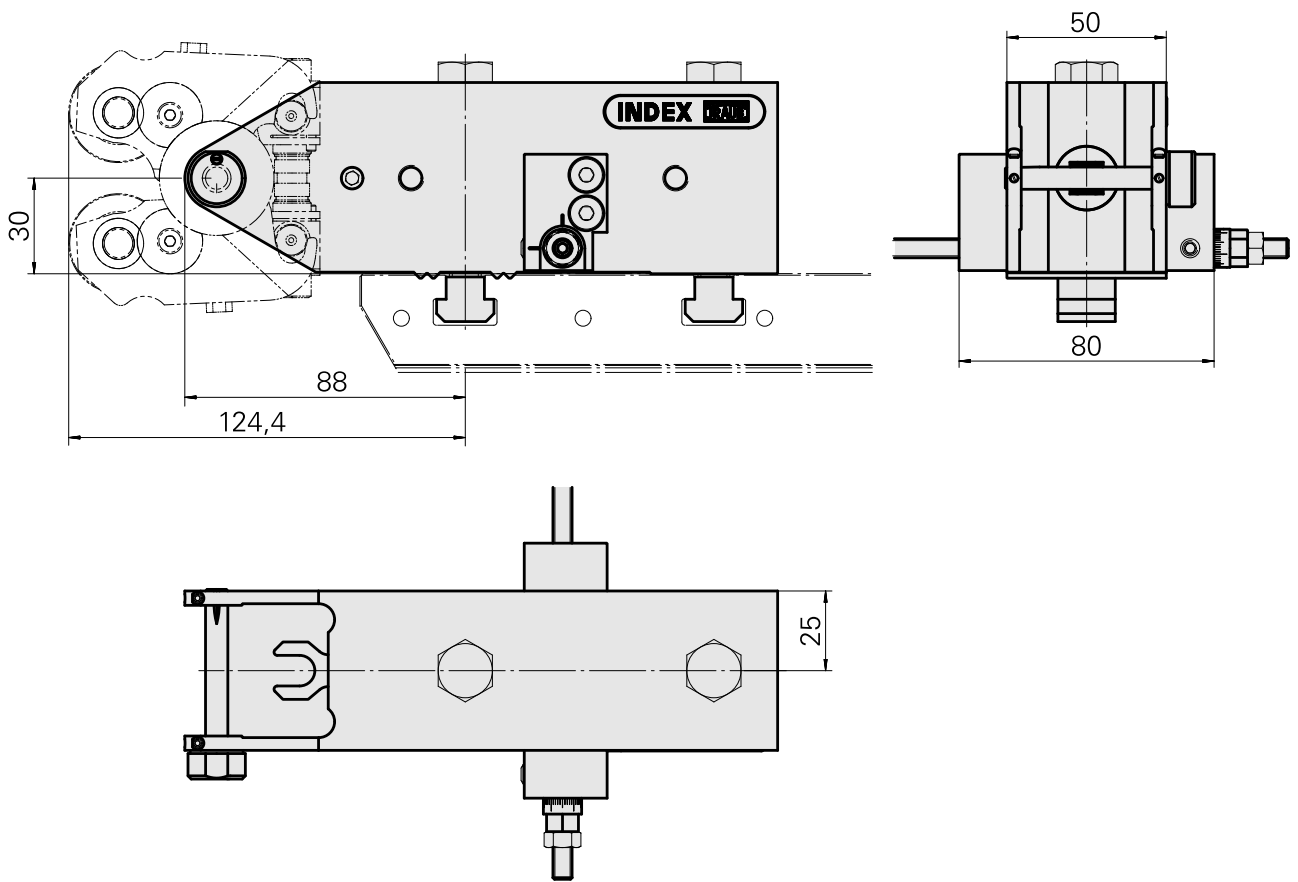
Caractéristiques techniques

Système de chariot MS	MS16 chariot de plongée
Entraînement	non entraîné
Fixation MS	Denture W
Attachement	Fette T160F
X [mm]	88
Y [mm]	–
Z [mm]	0
Produits INDEX TRAUB	MS16-6



Remarque

Spécialement pour têtes de roulage !



Documents

Aucun téléchargement n'est disponible pour ce produit

Accessoires

Accessoires optionnels

Autres accessoires

[Butee Feineinstellung; groß](#)

ID produit : 10823911

Ancienne ID produit : W9990754
