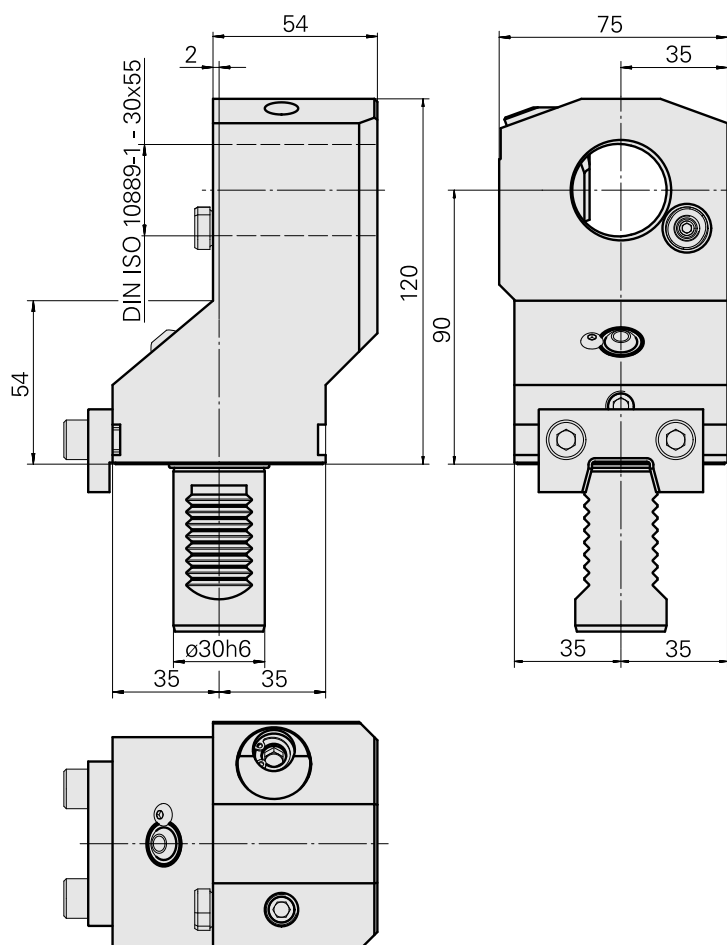
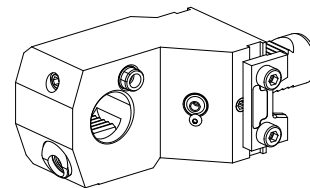


Adaptateur

Données techniques

Queue VDI	VDI 30
Entraînement	non entraîné
Fixation VDI	Vés
Arrosage	extérieur
Pression	20 bar
Attachement	VDI 30
Réversible 180°	oui
support de données	contrôler l'alésage logement
X [mm]	90
Y [mm]	-
Z [mm]	2
Produits INDEX TRAUB	G160 • G300 • G250



Documents

Aucun téléchargement n'est disponible pour ce produit

Accessoires

Accessoires optionnels

Autres accessoires

[Buse à bille Ø14 M6 14D/M6](#)

ID produit : 10358770

Ancienne ID produit : 474550.0121

[Boulon avec tête d'objectif](#)

ID produit : 10344546

Ancienne ID produit : 410243.0406

[Réglette](#)

ID produit : 10677697

Ancienne ID produit : W68220.4150

[Réglette de butée](#)

ID produit : 10713062

Ancienne ID produit : W68220.4104

[Réglette de serrage](#)

ID produit : 10967524

Ancienne ID produit : W68220.4106

[Vis à tête cylindrique M 8x 16 4762](#)

ID produit : 10360891

Ancienne ID produit : 410260.0816

10854854
W1330000

INDEX

Pas define

ID produit : 10952854

Ancienne ID produit : WL3300.9130F
