

INDEX CAPTO C3 pour DC.. 11T3., droit, sans rainure de préhenseur

Données techniques

Catégorie d'accessoires P0

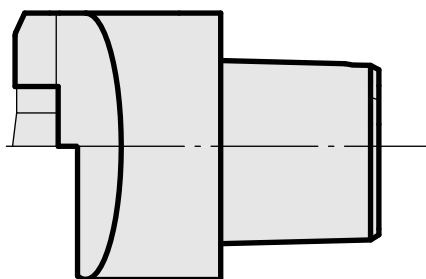
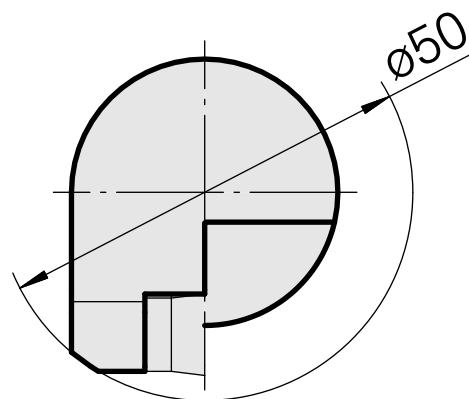
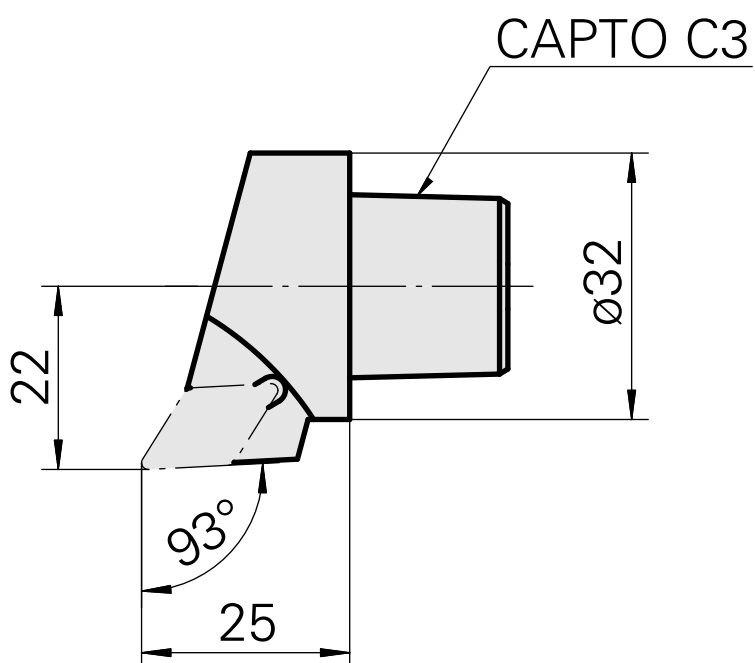
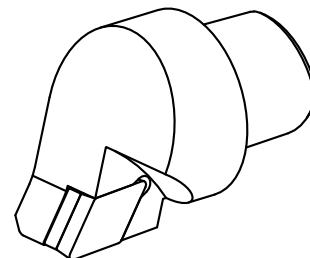
Attachement

Inserts à changement rapide

INDEX CAPTO C3

pour DC.. 11T3..

P0 de tournage



Documents

Aucun téléchargement n'est disponible pour ce produit