

WFB 32-20 D8

Données techniques

Catégorie d'accessoires PO

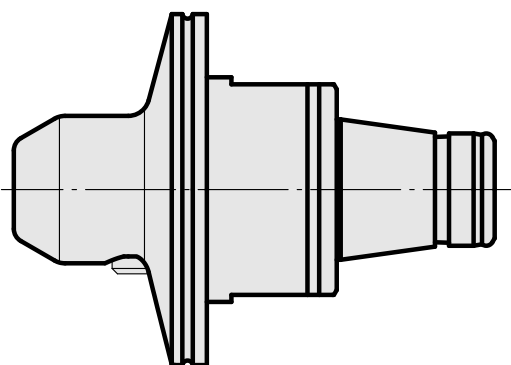
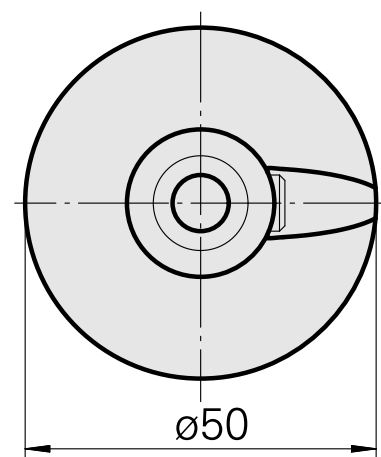
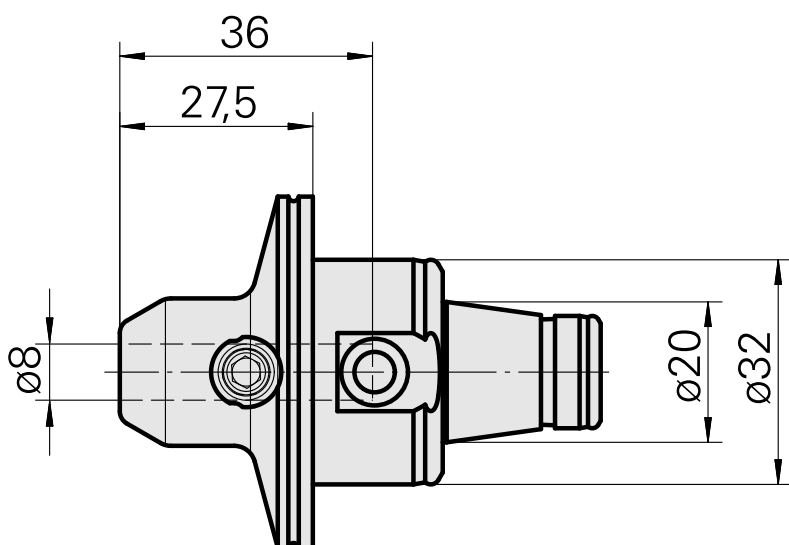
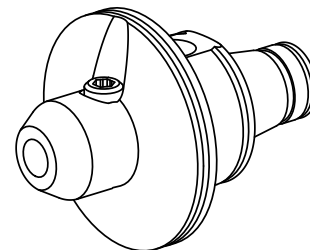
WFB 32-20

Attachement

D8

Inserts à changement rapide

attachement Weldon



10851486
836271

INDEX

Documents

Aucun téléchargement n'est disponible pour ce produit