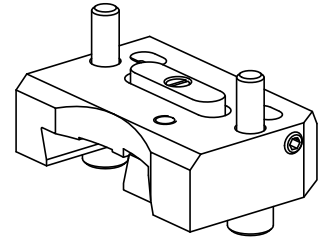


Pièce support plong/fonçage Trapèze 26x8

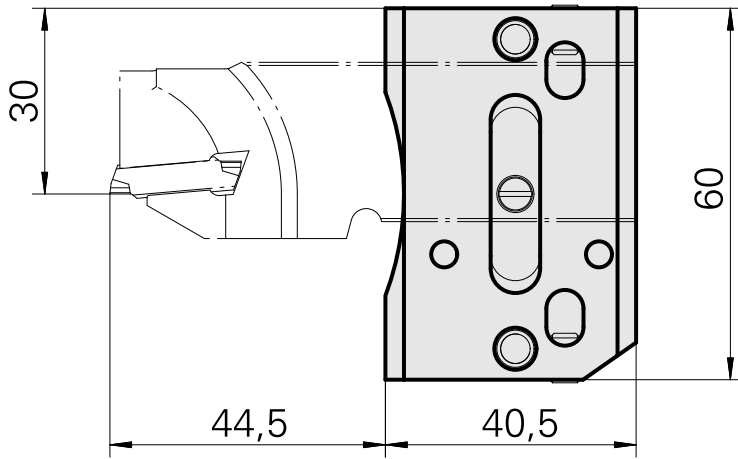
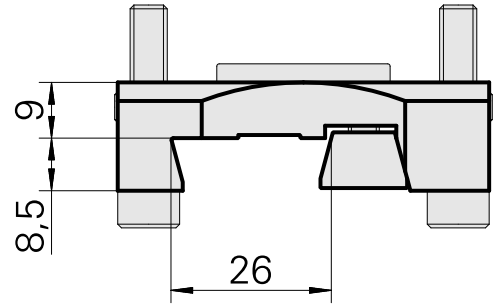
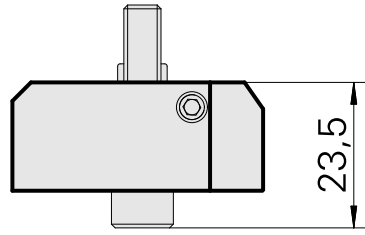
Données techniques

| | |
|-----------------------------|----------------------|
| Entraînement | non entraîné |
| Direction | marche à droite |
| Attachement | Trapèze 26x8 |
| X [mm] | 40,5 |
| Y [mm] | – |
| Z [mm] | 9 |
| Produits INDEX TRAUB | MS16-6 • MS16-6 Plus |



Remarque

Spécialement pour lames de tronçonnage gauches !



Documents

Aucun téléchargement n'est disponible pour ce produit

Accessoires

Accessoires optionnels

Autres accessoires

[Plaque de serrage](#)

ID produit : 10575292

Ancienne ID produit : W9990977
