

Adaptor

技术特点

刀座附件类别

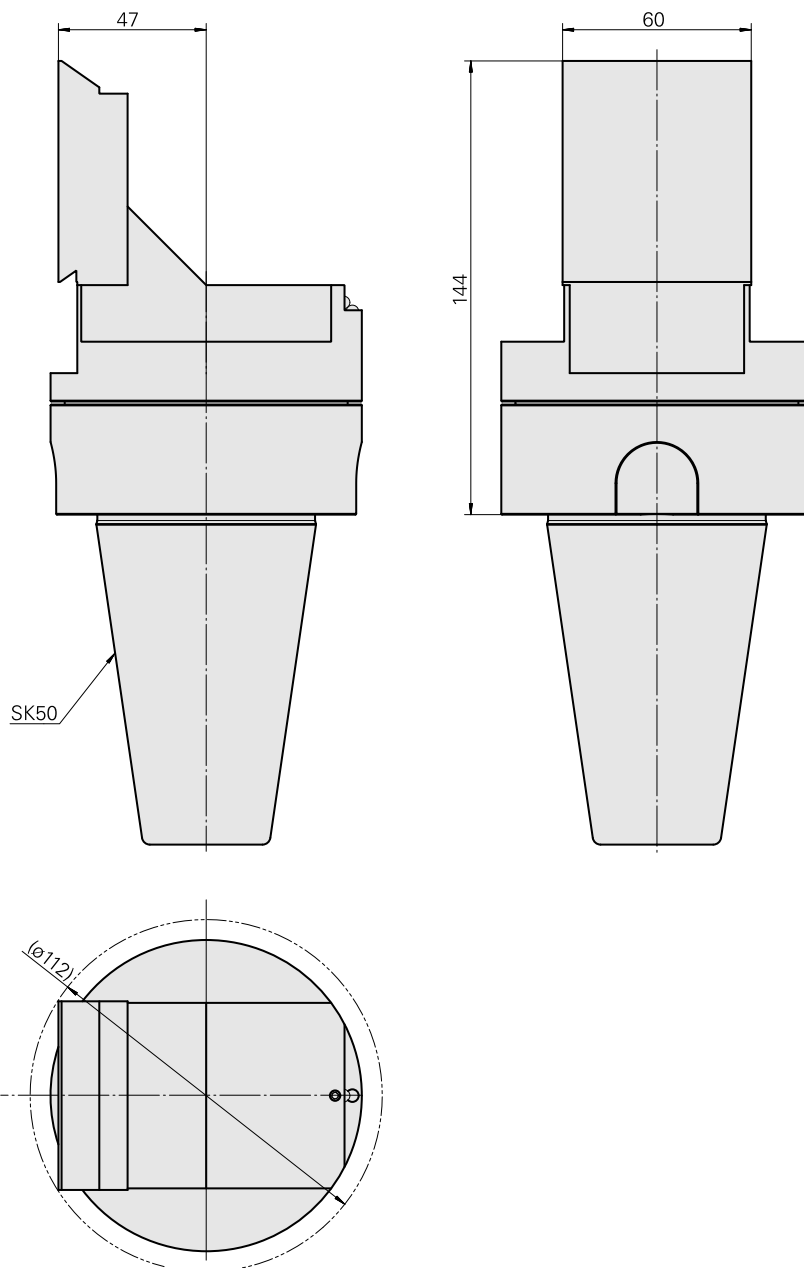
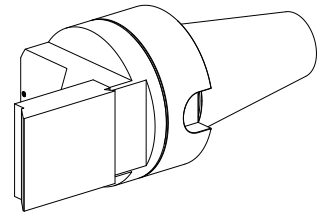
夹具

刀具夹具

对刀仪转接器

SK50

MS16/MS22 横向溜板



文件

没有针对此产品的任何下载