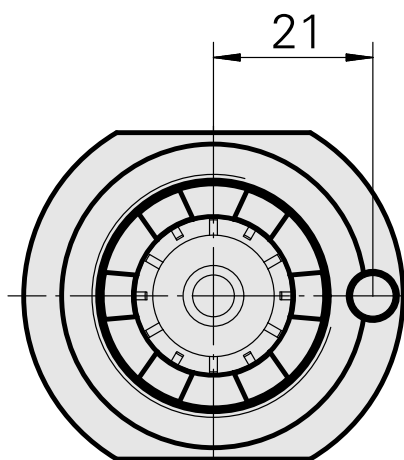
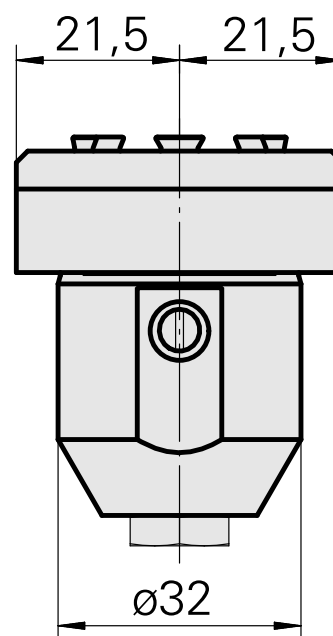
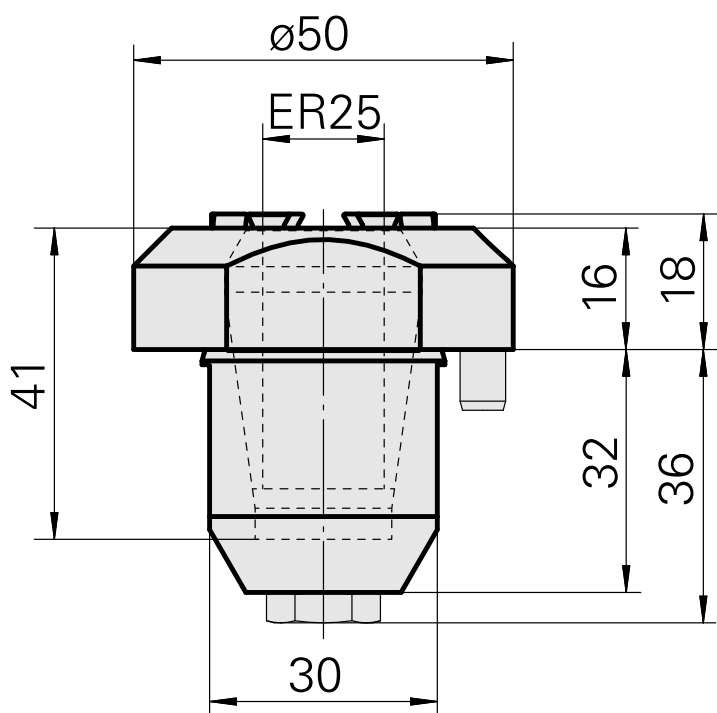
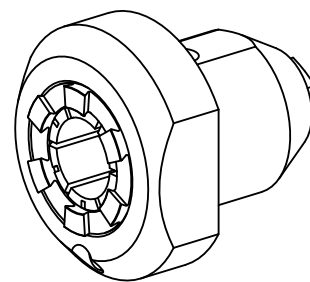


## Pièce porte-foret ER25

### Caratteristiche tecniche

|                      |                  |
|----------------------|------------------|
| Azionamento          | non azionato     |
| Fissaggio MS         | Gambo D32        |
| Attacco              | ER25             |
| X [mm]               | 16               |
| Y [mm]               | -                |
| Z [mm]               | -                |
| Prodotti INDEX TRAUB | MS52C • MS52-6.3 |



---

## Documenti

Non sono disponibili download per questo prodotto

## Accessori

Necessario per l'esercizio

### [Chiave](#)

Id prodotto : 10179444

Id prodotto precedente : 490219.3251

|   |                 |                                  |   |
|---|-----------------|----------------------------------|---|
| Categoria acces.<br>portautensile<br>Attrezzo per pinze di<br>serrag. | Attacco<br>ER25 | Tipo pinza di serraggio<br>ER 25 | Tipo dado di serraggio<br>Filettatura esterna |
| Strumento per pinze<br>Chiave dado di<br>serraggio                    |                 |                                  |   |

## Accessori opzionali

### Tool holder accessories

### [Dado di serraggio](#)

Id prodotto : 10630063

Id prodotto precedente : 901939.5251

|  |                 |                                  |   |
|--|-----------------|----------------------------------|---|
| Categoria acces.<br>portautensile<br>Dado di serraggio | Attacco<br>ER25 | Tipo pinza di serraggio<br>ER 25 | Tipo dado di serraggio<br>Filettatura esterna |
|--|-----------------|----------------------------------|---|

### Altri accessori

### [Pinza di serraggio](#)

Id prodotto : 10206464

Id prodotto precedente : 901930.3---

---

### [Pinza foratura filettata ET-1-25](#)

Id prodotto : 10191234

Id prodotto precedente : 3224--

---

10844136  
W9990297

**INDEX**

---

Pinza foratura filettata

Id prodotto : 10256515  
Id prodotto precedente : WZ9990.9507F

---

Pinza di serraggio retrattile

Id prodotto : 10029756  
Id prodotto precedente : W999067-

---

Pinza di serraggio, sigillato

Id prodotto : 10698406  
Id prodotto precedente : W999085-

---