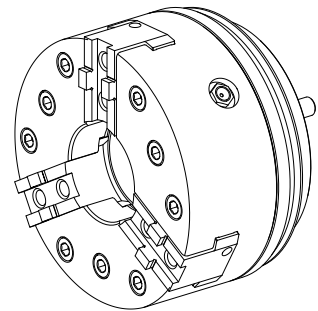


mandrin à 3 mors

Données techniques

Produits INDEX TRAUB	MS40-6 • MS40P
Passage de broche	40mm
Côté d'usinage	Contre-broche
Fabr. tiers gamme prod.	KFD-HS117
Logement de broche	AP72
Fabr. tiers gamme prod.	Roehm



Actuellement, aucun aperçu sur 3 faces n'est disponible pour ce produit

Documents

Aucun téléchargement n'est disponible pour ce produit

Accessoires

Accessoires optionnels

Turcon® Glyd Ring®

[Joint traversee d'arbre](#)

ID produit : 10417845

Ancienne ID produit : 479160.0602

Fabr. tiers gamme prod. Trelleborg	N° matériau TSS	Diamètre base rainure 52.5 Millimeter	Larg. rainure 3.2 Millimeter
Diamètre alésage [mm] 60 Millimeter	Fabr. tiers gamme prod. Turcon® Glyd Ring®		

Jointts toriques

[Joint](#)

ID produit : 10913241

Ancienne ID produit : 479108.0371

Fabr. tiers gamme prod. Trelleborg	N° matériau TSS	Épais. cordon 1.78 Millimeter	Fabr. tiers gamme prod. Joint torique
--	-----------------	----------------------------------	---

Autres accessoires

[Vis cylindrique](#)

ID produit : 10997130

Ancienne ID produit : 410260.0820

[Douille filetee](#)

ID produit : 10551192

Ancienne ID produit : M82011.40

10826931
908127.5291

INDEX

Dispositif d'alésage

ID produit : 10916716

Ancienne ID produit : 908127.8001
