

Attachement

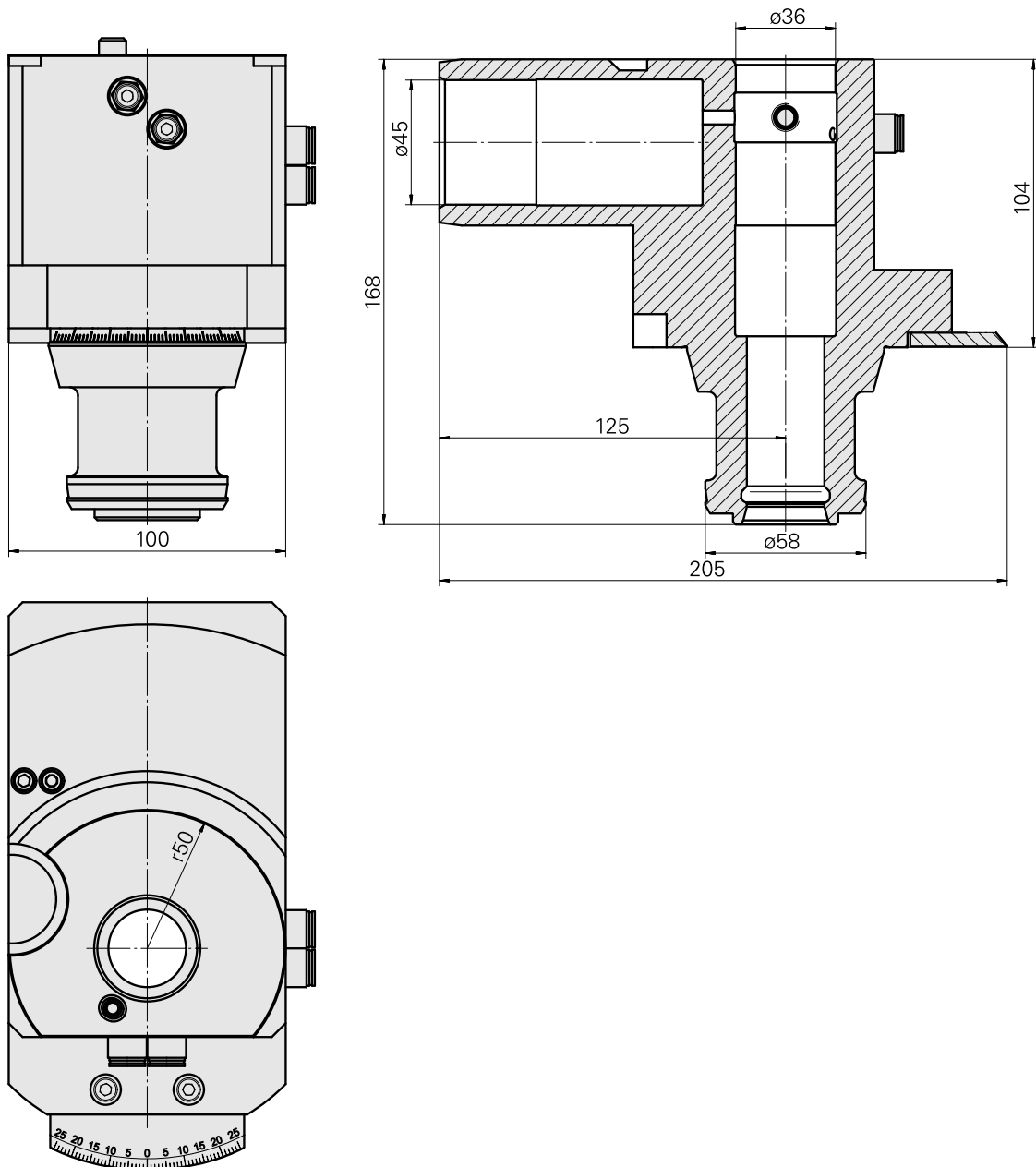
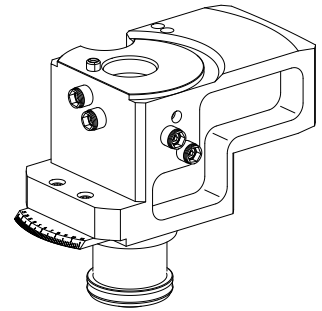
Caractéristiques techniques

Catégorie d'accessoires PO

Logement d'outils

Adaptateur cube de pré réglage

TNL32



Documents

Remarques concernant les produits

[DE \(pdf\)](#)

[EN \(pdf\)](#)

[FR \(pdf\)](#)