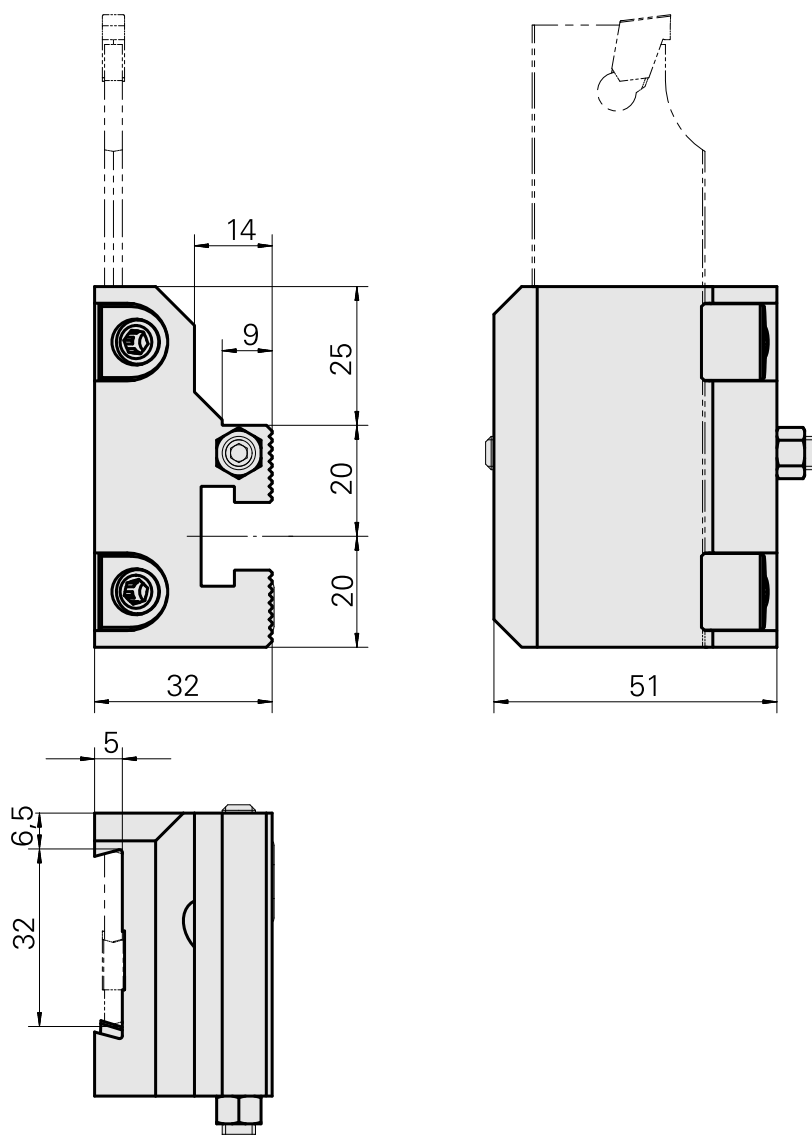
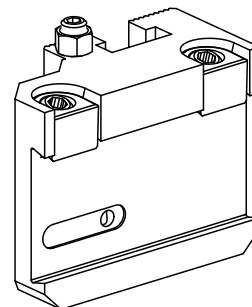


## Pièce support plong/fonçage Trapèze 32x5, réglable dans le sens vertical

### Données techniques

Entraînement	non entraîné
Arrosage	central et extérieur
Pression	20 bar
Attachement	Trapèze 32x5
X [mm]	45
Y [mm]	–
Z [mm]	32
Produits INDEX TRAUB	C100 • TNX65/42



## **Documents**

Aucun téléchargement n'est disponible pour ce produit