

钻头刀架 圆棱镜 D16

技术特点

刀柄TNL

驱动装置

固定装置TNL

冷却

压力

夹具

INDEX TRAUB产品

圆棱镜

非动力式

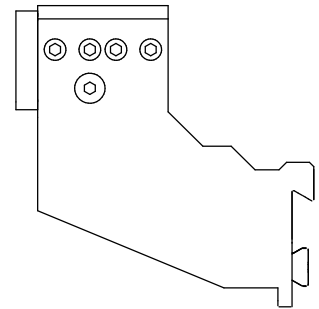
中央紧固螺栓

外冷

30 bar

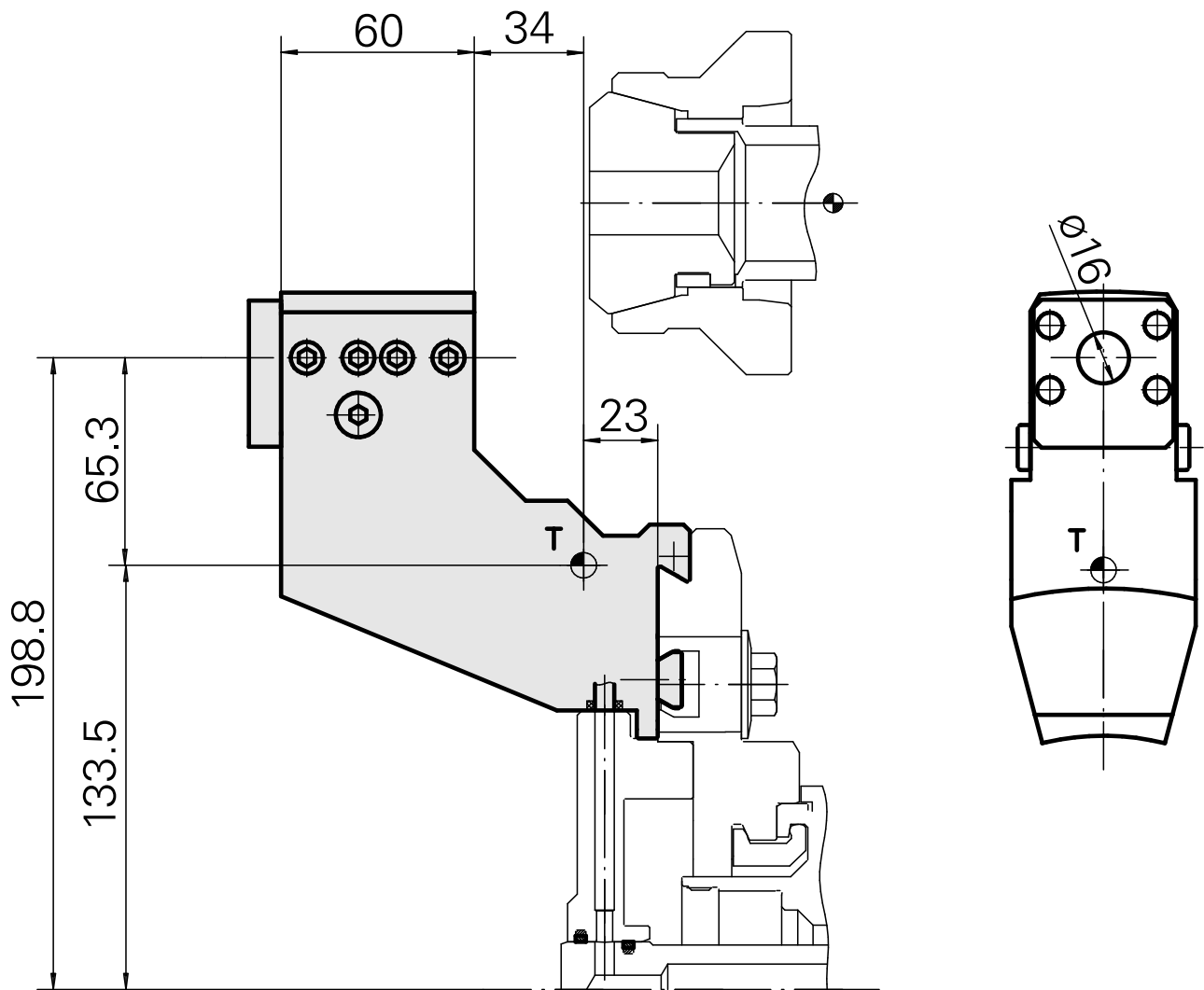
D16

TNK36 · TNL26



备注

在使用前必须执行碰撞检查！



文件

没有针对此产品的任何下载

附件

可选附件

其他附件

[带肩安装套 D16](#)

产品ID：10914323

以前的产品ID：W67511.04--
