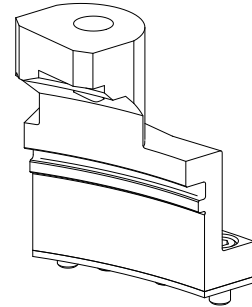


Unité de reprise MS32/MS40 D15, position de broche 6

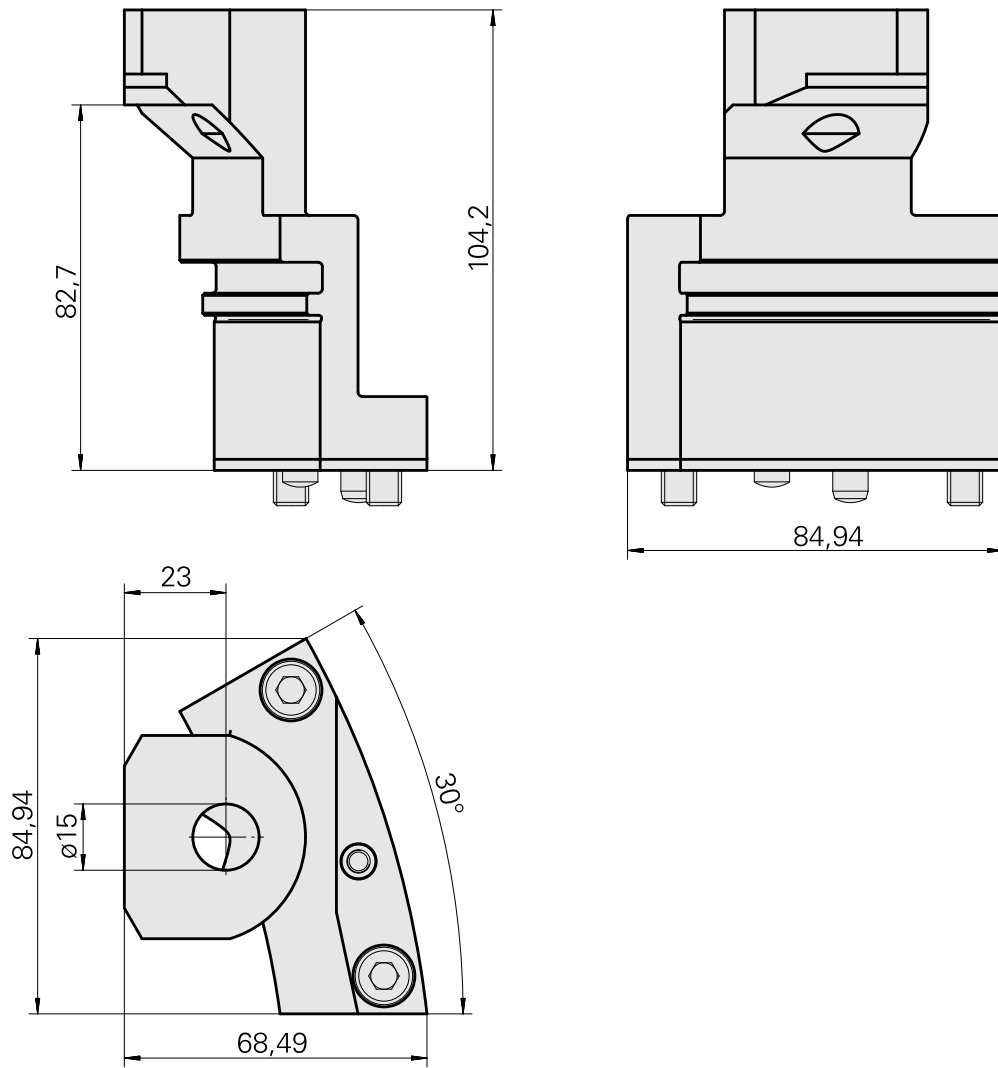
Données techniques

Système de chariot MS	MS32/MS40
Entraînement	non entraîné
Fixation MS	Clavette/goupille
Attachement	D15
X [mm]	104,2
Y [mm]	–
Z [mm]	–
Produits INDEX TRAUB	MS32C • MS32-6.2 • MS40-6 • MS32-6.3



Remarque

Utilisable uniquement en position 6 sur L'INDEX MS32-6 à partir de la machine 150832 et sur L'INDEX MS40-6 à partir de la machine 200198 !



Documents

Aucun téléchargement n'est disponible pour ce produit