

## Fräshaltestück Fräswelle D27

### Technische Daten

**Antrieb**

nicht angetrieben

**Aufnahme**

Fräswelle D27

**X [mm]**

–

**Y [mm]**

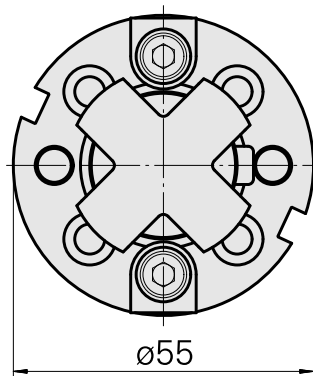
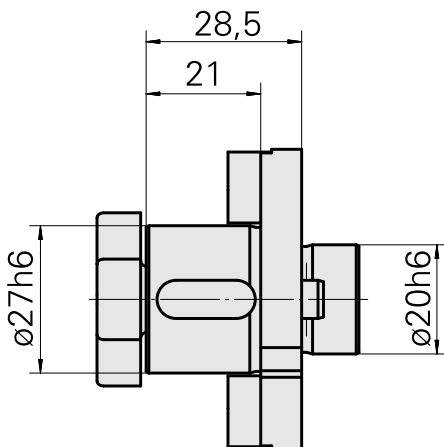
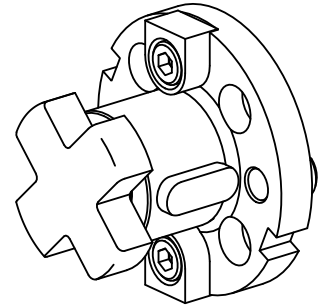
–

**Z [mm]**

–

**Produkte INDEX TRAUB**

A100 • C42/65 • G160 • G300 •  
G400 • MS32C • MS52C • TNX80  
• V100 • V200 • A200-6 • ABC  
• B400 • C100 • C200 • G200 •  
G200.2 • G220 • G250 • MS16-6  
• MS22-6 • MS22-8 • MS32-6.2 •  
MS40-6 • MS40-8 • TNX65/42 •  
V160C • V160G • V300 • TNA400.2  
• ABC.2 • G300.2 • G320.2 • B400.3  
• TNA400.3



---

## Dokumente

Für dieses Produkt sind keine Downloads vorhanden

## Zubehör

Zum Betrieb benötigt

### [Fräsdornschlüssel 27](#)

Artikel-Id : 10860744  
frühere Artikel-Id : 203020.1270

WZH Zubehörkategorie Werkzeug für Spannzangen	Aufnahme Fräswelle D27	Werkzeug für Spannzangen Fräsdornschlüssel
---	---------------------------	--

## Optionales Zubehör

### Zubehör für Werkzeughalter

### [Fräseranzugsschraube M12](#)

Artikel-Id : 10085152  
frühere Artikel-Id : 250122.1235

WZH Zubehörkategorie Fräseranzugsschraube	Aufnahme M12
--	-----------------

### weiteres Zubehör

### [Ringe](#)

Artikel-Id : 10398855  
frühere Artikel-Id : 251390.----

---

### [FRÄSDORNRING](#)

Artikel-Id : 10169490  
frühere Artikel-Id : 251391.----

---