

Support outil plong/fonçage MS16 chariot, 8°, X.2

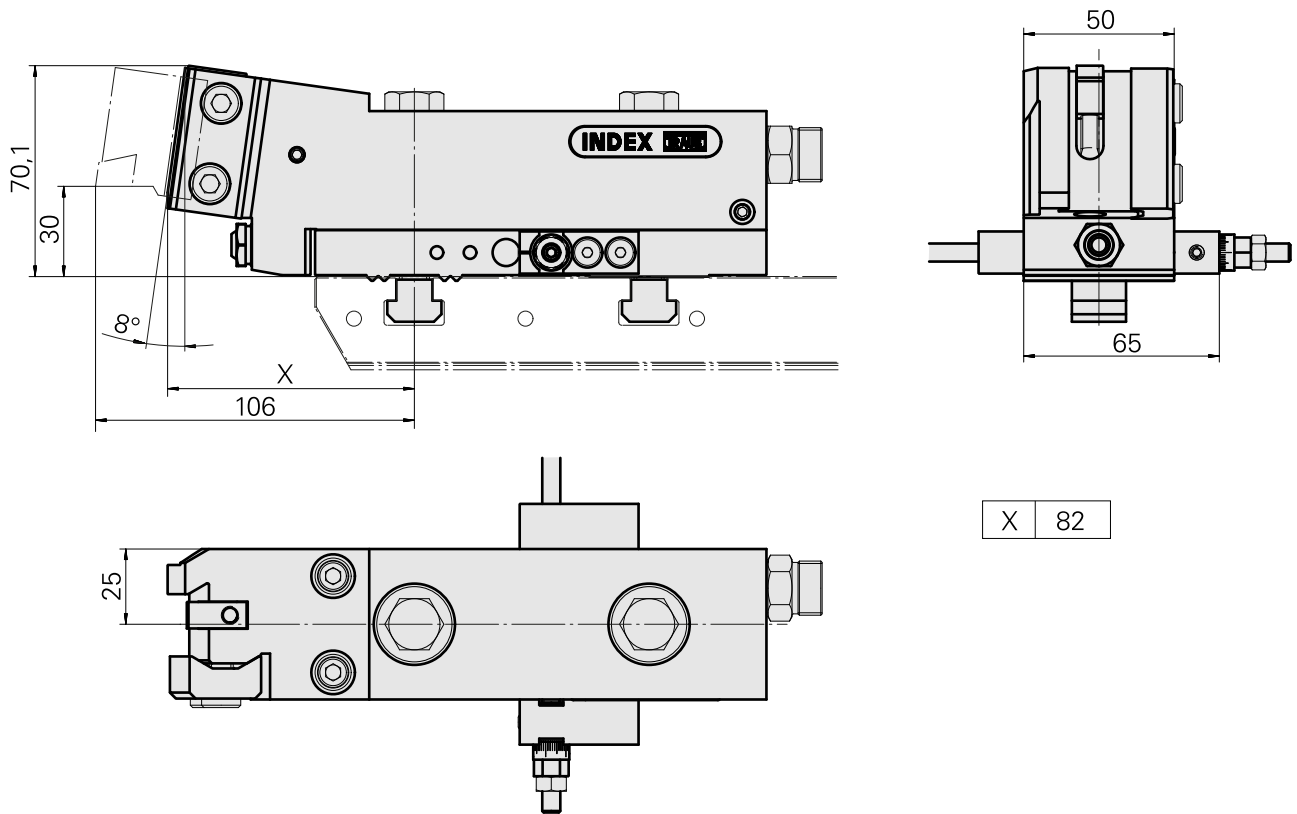
Données techniques

Système de chariot MS	MS16 chariot de plongée
Entraînement	non entraîné
Fixation MS	Denture W
Arrosage	extérieur
Pression	80 bar
Direction	marche à droite
Attachement	Outil de forme AWN 28
X [mm]	82
Y [mm]	–
Z [mm]	25
Produits INDEX TRAUB	MS16-6 • MS16-6 Plus



Remarque

Utilisable uniquement sur INDEX MS16-6 sur la position x.2 !



Documents

Remarques concernant les produits

[DE \(pdf\)](#)

[EN \(pdf\)](#)

[FR \(pdf\)](#)

[PT \(pdf\)](#)

Accessoires

Accessoires optionnels

Autres accessoires

[Vis de fermeture PLIH-G1/4E VSTI R 1/4-ED](#)

ID produit : 10886676

Ancienne ID produit : 410773.0025

[Buse d'arrosage à bille Ø10/M6](#)

ID produit : 11031912

Ancienne ID produit : W67500.3208

[Vis creuse M14x1](#)

ID produit : 10105238

Ancienne ID produit : W67530.0818

[Douille D10x6 10 D x 6 D x 12,5](#)

ID produit : 10670360

Ancienne ID produit : W67530.0824

[Gicleur M6 D1.6 M6 mit D1,6](#)

ID produit : 10147428

Ancienne ID produit : W00019.0216

10807171
W5190207

INDEX

Butée M6x180 Feineinstellung; klein

ID produit : 10786502

Ancienne ID produit : W9990769
