

## WFB 32-20 Montagem à ajust. à quente D14

### Características técnicas

PF Categoria de acessórios

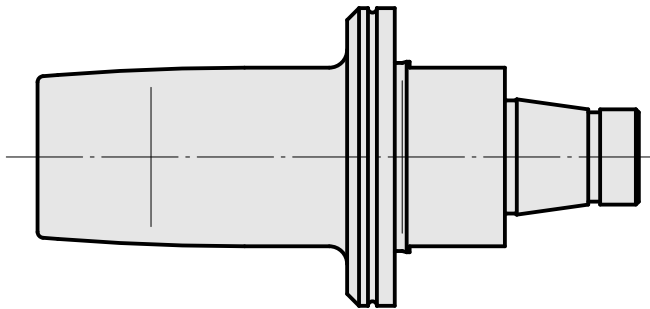
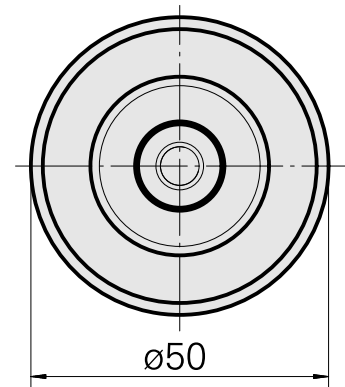
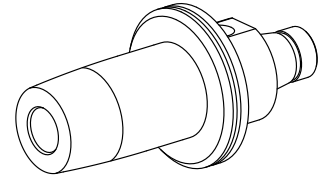
WFB 32-20

Recepção

Montagem à ajust. à quente D14

Inserções de troca rápida

consumo reduzido



## **Documentos**

Não há downloads disponíveis para este produto