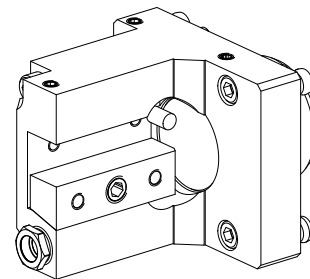


## PO de tournage KPS 45 Carré 16x16, rotation à gauche

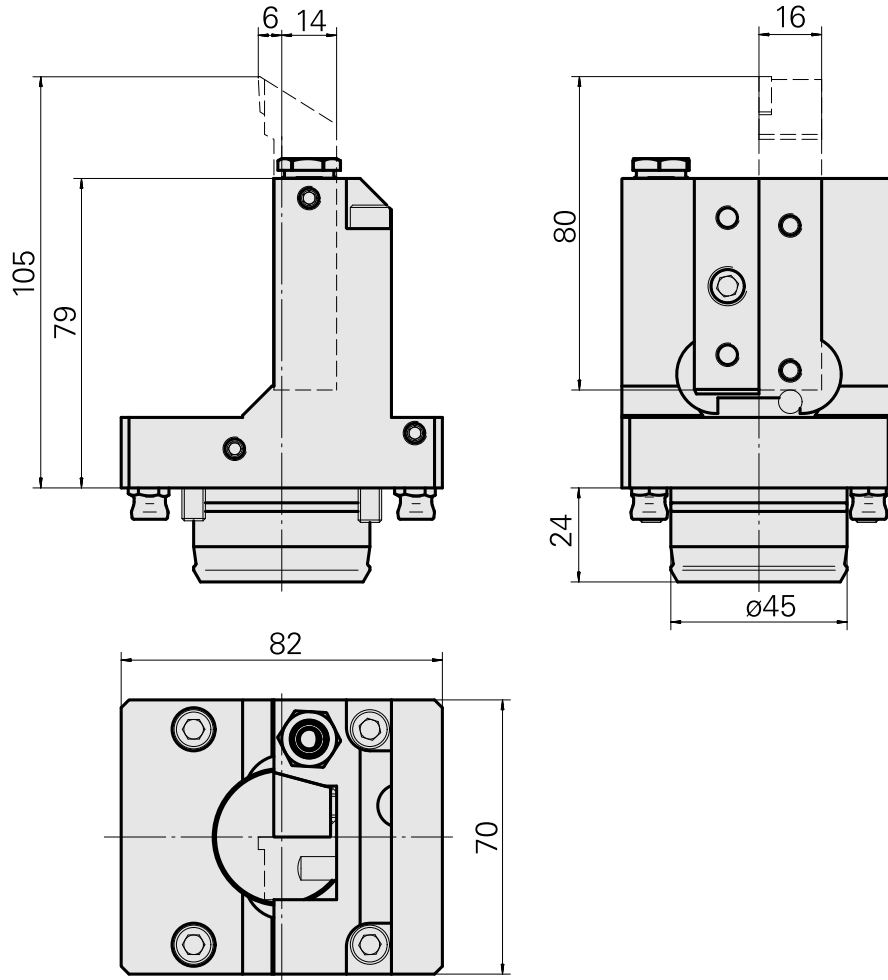
### Données techniques

Queue KPS	KPS 45
Entraînement	non entraîné
Arrosage	extérieur
Attachement	Carré 16x16
Pression	80 bar
X [mm]	79
Y [mm]	-
Z [mm]	-14
Produits INDEX TRAUB	TNL18 • TNL20 • TNL32-11 • TNL32 • TNL32-11 compact • TNL20-11 • TNL32 compact • TNK40.2-10 • TNL20.2 • TNK40.2



### Remarque

Uniquement pour rotation à gauche !



---

## Documents

Aucun téléchargement n'est disponible pour ce produit

## Accessoires

Accessoires optionnels

### Accessoires de porte-outils

#### [Tuyau de refroidissement acier, L = 100 mm](#)

ID produit : 10346684

Ancienne ID produit : W9990559

Catégorie d'accessoires PO Tube lubrifiant	Attachement M6
--	-------------------

### Autres accessoires

#### [Buse d'arrosage à bille Ø10/M6](#)

ID produit : 11031912

Ancienne ID produit : W67500.3208

---

#### [Gicleur Kugel D10 - Bohrung D2 40°](#)

ID produit : 10072335

Ancienne ID produit : 910693

---

#### [Douille D10x6 10 D x 6 D x 12,5](#)

ID produit : 10670360

Ancienne ID produit : W67530.0824

---

#### [Vis creuse M14x1](#)

ID produit : 10105238

Ancienne ID produit : W67530.0818

---

10793291  
W7040038

**INDEX**

---

Gicleur M6 D1.6 M6 mit D1,6

ID produit : 10147428

Ancienne ID produit : W00019.0216

---