

WFB 20-12 Arbre porte- fraise D13, avec vis de serrage de fraise

Technische Daten

WZH Zubehörkategorie

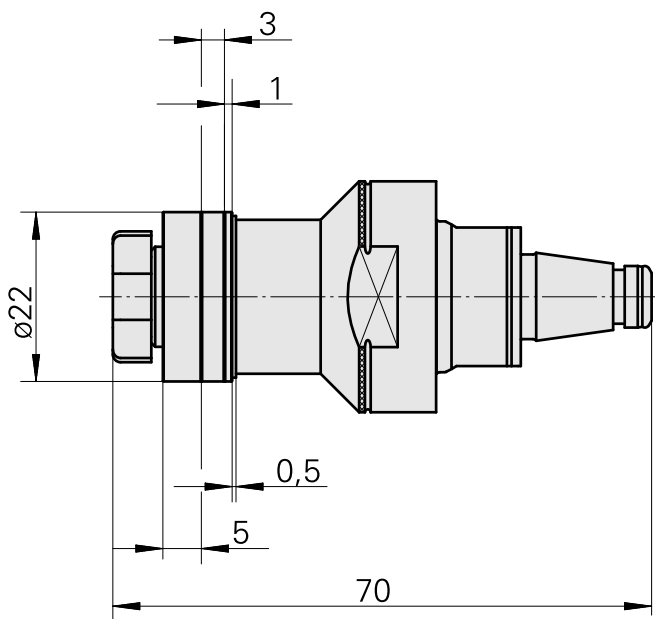
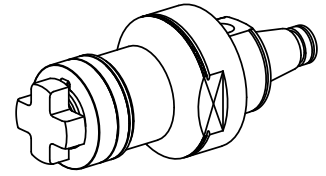
WFB 20-12

Aufnahme

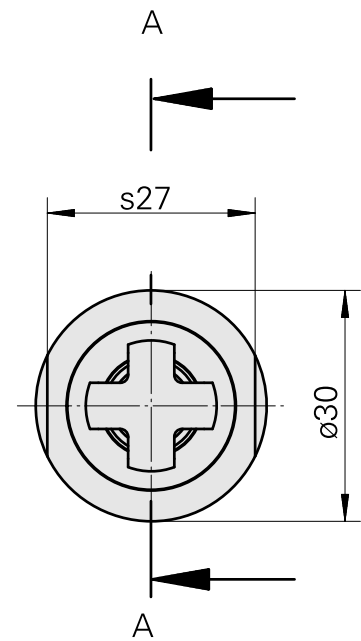
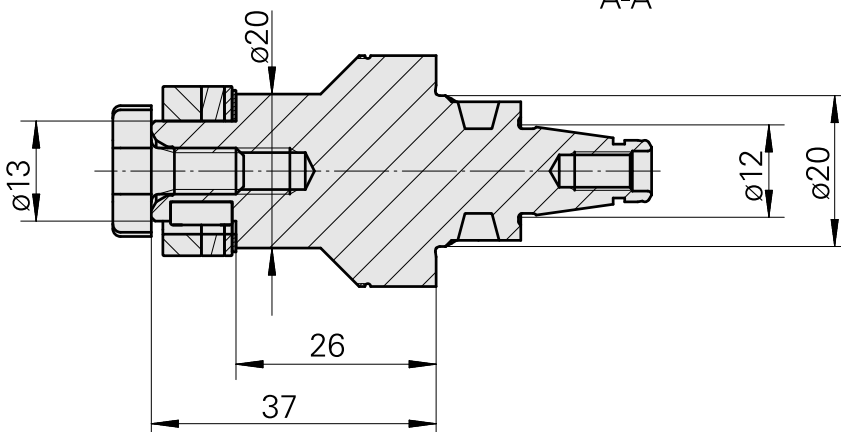
Fräswelle D13

Schnellwechseleinsätze

Fräsdornaufnahme



A-A



Dokumente

Für dieses Produkt sind keine Downloads vorhanden

Zubehör

Zum Betrieb benötigt

[Fräsdornschlüssel 13](#)

Artikel-Id : 10788685
frühere Artikel-Id : 203020.1130

WZH Zubehörkategorie Werkzeug für Spannzangen	Aufnahme Fräswelle D13	Werkzeug für Spannzangen Fräsdornschlüssel
---	---------------------------	--

Optionales Zubehör

Zubehör für Werkzeughalter

[Fräseranzugsschraube M6](#)

Artikel-Id : 10456640
frühere Artikel-Id : 250122.0617

WZH Zubehörkategorie Fräseranzugsschraube	Aufnahme M5
--	----------------

weiteres Zubehör

[Ringe](#)

Artikel-Id : 10398855
frühere Artikel-Id : 251390.----

[FRÄSDORNRING](#)

Artikel-Id : 10169490
frühere Artikel-Id : 251391.----
