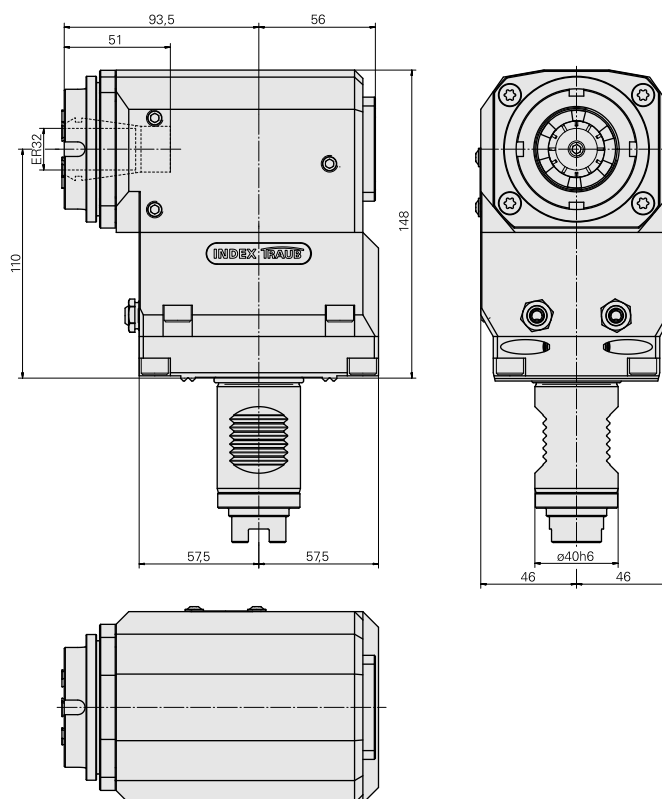
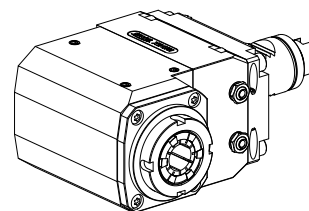


Unité de fraisage VDI 40 2:1 ER32

Données techniques

Queue VDI	VDI 40
Entraînement	par mâchoires
Fixation VDI	Denture W
Rapport vitesse	2:1
Arrosage	extérieur, en option central
Pression	80 bar
Attachement	ER32
Réversible 180°	oui
Direction	idem sens d'entraînement
X [mm]	110
Y [mm]	—
Z [mm]	93,5
Produits INDEX TRAUB	G250 • B400 • B500 • TNA500.2 • TNA400.2 • G420 • G400.2 • G500 • G520 • G300.2 • G320.2 • B400.3 • TNA400.3 • B500.3 • TNA500.3



Documents

Remarques concernant les produits

[DE \(pdf\)](#)

[EN \(pdf\)](#)

[FR \(pdf\)](#)

[PT \(pdf\)](#)

Accessoires

Nécessaire à l'exploitation

[Clé](#)

ID produit : 10174063

Ancienne ID produit : 325767

Catégorie d'accessoires PO Outil	Attachement ER32	Type de pince de bridage ER 32	Type d'écrous de serrage Filet exter
Outil pour pinces de serrage Clé pour écrou de serrage			

[Clé à ergot](#)

ID produit : 10567017

Ancienne ID produit : 490340.0590

Catégorie d'accessoires PO Outil	Type d'écrous de serrage Diamètre extérieur 55-62 mm	Outil pour pinces de serrage Clé à ergots
-------------------------------------	--	--

Accessoires optionnels

Accessoires de porte-outils

[Alimentation en liq de coupe, intérieure 160 bar](#)

ID produit : 10236572

Ancienne ID produit : W9990284

Alimentation en liq de coupe, intérieure 80 bar

ID produit : 10687215
Ancienne ID produit : W9990290

Ecrou de serrage

ID produit : 10322936
Ancienne ID produit : 325950

Catégorie d'accessoires PO Écrou de serrage	Attachement ER32	Type de pince de bridage ER 32	Type d'écrous de serrage Filet exter
---	---------------------	--------------------------------------	--

Autres accessoires

Pince de serrage

ID produit : 10187712
Ancienne ID produit : 901930.6---

Pince de taraudage ET-1-32

ID produit : 10640099
Ancienne ID produit : 3242--

Pince de taraudage

ID produit : 10601144
Ancienne ID produit : WZ9990.9509F

Pince de serrage

ID produit : 10659178
Ancienne ID produit : W999068-

Vis creuse M14x1

ID produit : 10105238
Ancienne ID produit : W67530.0818

Douille D10x6 10 D x 6 D x 12,5

ID produit : 10670360
Ancienne ID produit : W67530.0824

[Buse d'arrosage à bille Ø10/M6](#)

ID produit : 11031912
Ancienne ID produit : W67500.3208

[Gicleur M6 D1.6 M6 mit D1,6](#)

ID produit : 10147428
Ancienne ID produit : W00019.0216

[Kit d'étanchéité](#)

ID produit : 12181693
Ancienne ID produit :

[Obturateur MIT O-RING 479105.1200](#)

ID produit : 10988240
Ancienne ID produit : W68540.2014
