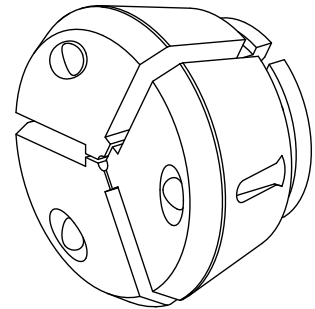


## Cabecote de sujeicao SK42 D=4,0mm

### Características técnicas

|                                       |                       |
|---------------------------------------|-----------------------|
| <b>Dimensão disp. fixação</b>         | SK42                  |
| <b>Lin. prod. de outr. fabricant.</b> | Mandril SPANNTOP nova |
| <b>Tipo de fixação</b>                | serrilhado            |
| <b>Diâmetro nominal (mm)</b>          | 4 Millimeter          |
| <b>Método de fixação</b>              | Fixação externa       |
| <b>Lin. prod. de outr. fabricant.</b> | Hainbuch              |



De momento, não está disponível uma visão de 3 lados para esse produto

## **Documentos**

Não há downloads disponíveis para este produto