

## Support de pointe de guidage VDI 40 D15,, rotatif

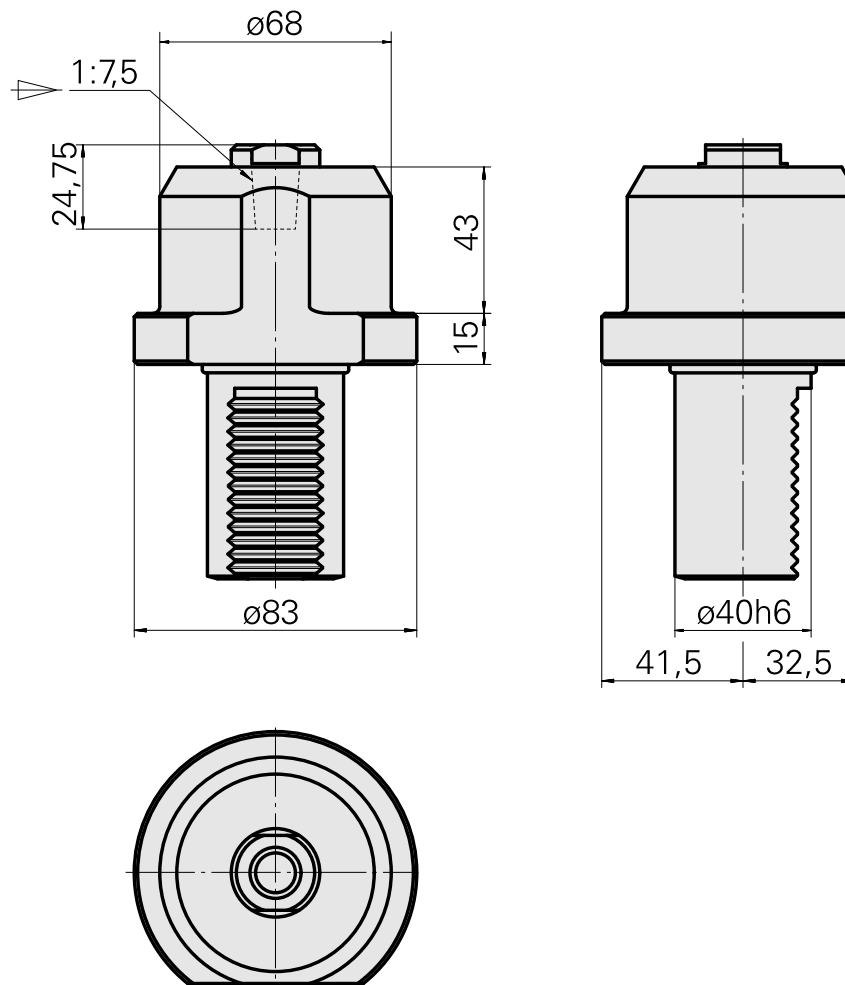
### Données techniques

Queue VDI	VDI 40
Entraînement	non entraîné
Fixation VDI	aucune
Attachement	D15,4/Cône 1:7,5
Réversible 180°	non
X [mm]	65
Y [mm]	–
Z [mm]	–
Produits INDEX TRAUB	V200 • V160C • V160G • V300 • B400 • B500 • TNA500.2 • TNA400.2 • TNA400.3 • B400.3 • B500.3 • TNA500.3



### Remarque

Pointe interchangeable !



## **Documents**

Aucun téléchargement n'est disponible pour ce produit

## **Accessoires**

Accessoires optionnels

### **Autres accessoires**

[Pointe de guidage Kegel 1:7.5](#)

ID produit : 10606287

Ancienne ID produit : W9636-.21--

---