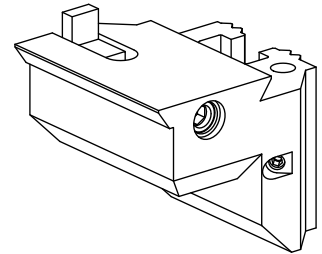


Supporto di base MS16 slitta di troncatu, regolabile in direzione Y

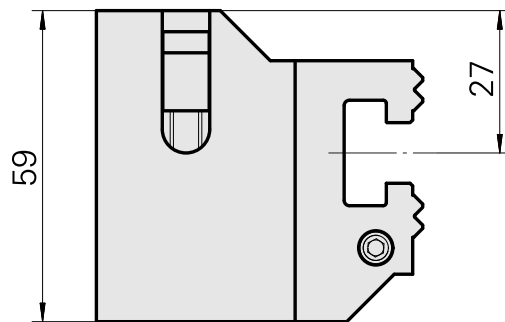
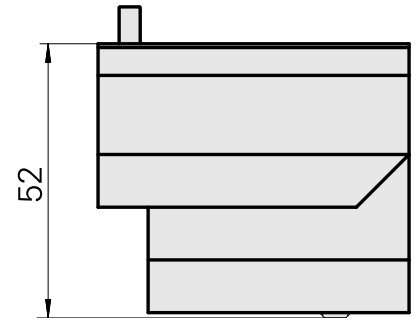
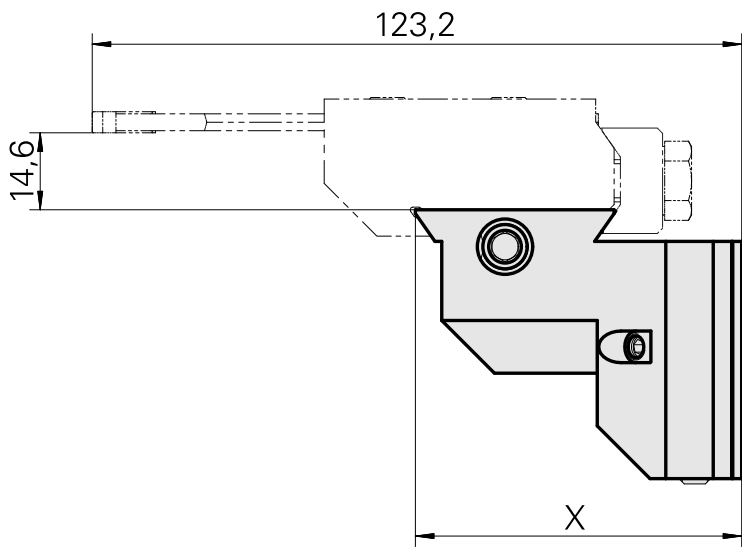
Caratteristiche tecniche

Sistema slitte MS	MS16 slitta di troncatura
Azionamento	non azionato
Fissaggio MS	dentatura W
X [mm]	61,9
Y [mm]	–
Z [mm]	52
Prodotti INDEX TRAUB	MS16-6 • MS16-6 Plus



Istruzioni

Utilizzabile solo nelle posizioni 5.0 e 6.0!



X	61,9
---	------

Documenti

Non sono disponibili download per questo prodotto

Accessori

Accessori opzionali

MS tool holders

[Flangia di bloccaggio inserti](#)

Id prodotto : 10972410

Id prodotto precedente : W9991145

Azionamento non azionato	Senso di rotazione Rotazione destrorsa	Attacco Trapezio 26x4	X [mm] 55
Y [mm] -	Z [mm] 21	Prodotti INDEX TRAUB MS16-6 • MS16-6 Plus	

[Flangia di bloccaggio inserti Trapezio 2](#)

Id prodotto : 10099347

Id prodotto precedente : W9991146

Azionamento non azionato	Senso di rotazione Rotazione sinistrorsa	Attacco Trapezio 26x4	X [mm] 55
Y [mm] -	Z [mm] 21	Prodotti INDEX TRAUB MS16-6 • MS16-6 Plus	