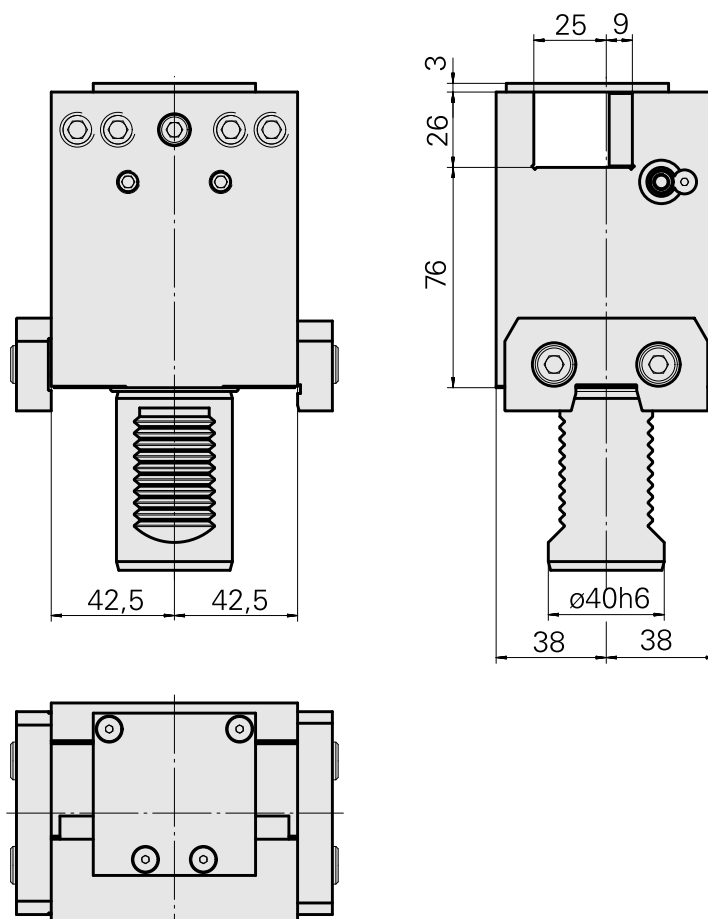
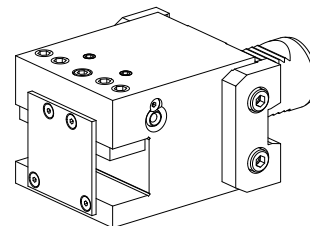


PO de tournage VDI 40 Carré 25x25

Données techniques

Queue VDI	VDI 40
Entraînement	non entraîné
Fixation VDI	Réglette de serra. et de butée
Arrosage	extérieur
Pression	20 bar
Attachement	Carré 25x25
Réversible 180°	oui
X [mm]	76
Y [mm]	–
Z [mm]	42,5
Produits INDEX TRAUB	G300 • G400 • V200 • G250 • V160C • V160G • V300



Documents

Aucun téléchargement n'est disponible pour ce produit

Accessoires

Accessoires optionnels

Accessoires de porte-outils

[Équerre, hauteur 5 mm, largeur 5 mm](#)

ID produit : 10020057

Ancienne ID produit : W9991111

Catégorie
d'accessoires PO
Équerre de
compensation

Attachement
Carré 25x25

Autres accessoires

[Buse d'arrosage à bille Ø10/M6](#)

ID produit : 11031912

Ancienne ID produit : W67500.3208

[Gicleur M6 D1,6 M6 mit D1,6](#)

ID produit : 10147428

Ancienne ID produit : W00019.0216

[Lardon WN99-04.0005.0](#)

ID produit : 10429033

Ancienne ID produit : W00016.0037

[Lardon WN99-04.0004.0](#)

ID produit : 10925776

Ancienne ID produit : W00016.0038

10702263
W1420000

INDEX

Vis à tête noyée M 4x10/T20 verzinkt 402314 10

ID produit : 10844426

Ancienne ID produit : 410362.0410
