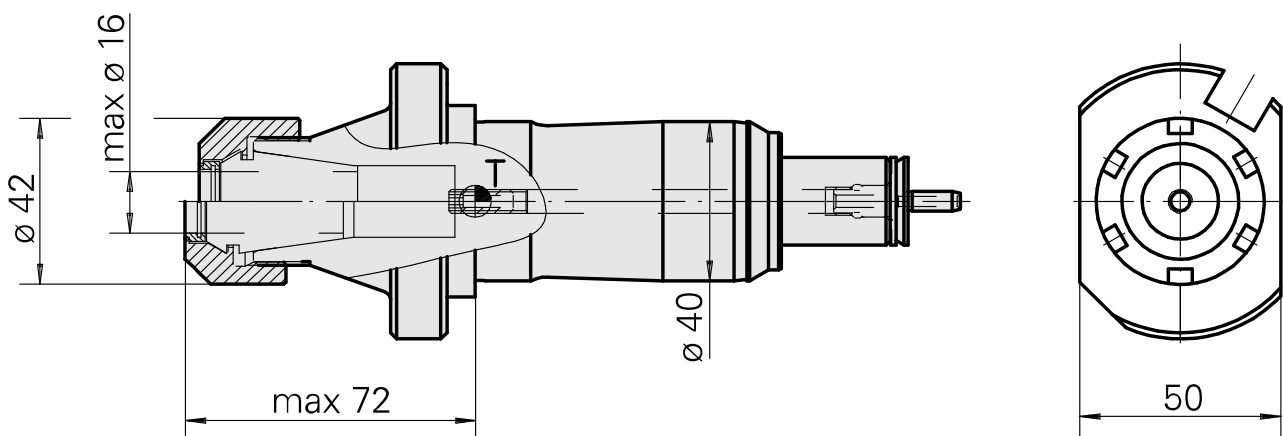


## Porte-foret Queue de 40 ER25

### Données techniques

<b>Queue TNL</b>	Queue de 40
<b>Entraînement</b>	non entraîné
<b>Arrosage</b>	central
<b>Pression</b>	120 bar
<b>Attachement</b>	ER25
<b>Produits INDEX TRAUB</b>	TNK36 • TNL26



---

## Documents

Aucun téléchargement n'est disponible pour ce produit

## Accessoires

Nécessaire à l'exploitation

### Clé

ID produit : 10802433

Ancienne ID produit : 490219.0251

Catégorie d'accessoires PO Outil	Attachement ER25	Type de pince de bridage ER 25	Type d'écrous de serrage Filet inter
Outil pour pinces de serrage Clé pour écrou de serrage			

## Accessoires optionnels

### Accessoires de porte-outils

### Écrou de serrage, pour l'alimentation interne du liquide de coupe

ID produit : 10464259

Ancienne ID produit : 901939.3251

Catégorie d'accessoires PO Écrou de serrage	Attachement ER25	Type de pince de bridage ER 25	Type d'écrous de serrage Filet inter
---	---------------------	--------------------------------------	--

### Autres accessoires

### Pince de serrage

ID produit : 10206464

Ancienne ID produit : 901930.3---

---

### Pince de taraudage ET-1-25

ID produit : 10191234

Ancienne ID produit : 3224--

---

10697439  
984515

**INDEX**

---

### Pince de taraudage

ID produit : 10256515  
Ancienne ID produit : WZ9990.9507F

---

### Pince de serrage

ID produit : 10029756  
Ancienne ID produit : W999067-

---

### Pince de serrage, scellée

ID produit : 10698406  
Ancienne ID produit : W999085-

---

### Rondelle d'étanchéité

ID produit : 10736854  
Ancienne ID produit : W99904--

---