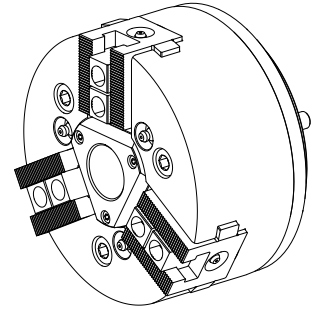


Mordaza

Características técnicas

Produtos INDEX TRAUB	G200
Passagem do fuso	32mm
Lado de usinagem	Fuso principal • Contra fuso
Lin. prod. de outr. fabricant.	KFD-HE 160-32
Alojamento do fuso	AP140
Lin. prod. de outr. fabricant.	Roehm



De momento, não está disponível uma visão de 3 lados para esse produto

Documentos

Não há downloads disponíveis para este produto

Acessórios

Acessórios opcionais

O-Rings

[Anel de vedação](#)

ID do produto : 10633169

ID anterior do produto : 479105.6702

Lin. prod. de outr. fabricant. Trelleborg	N.º mat. TSS	Espessura do cordão 2.5 Millimeter	Lin. prod. de outr. fabricant. O-Ring
---	--------------	---------------------------------------	---

[Anel de vedação](#)

ID do produto : 10753940

ID anterior do produto : 479103.0502

Lin. prod. de outr. fabricant. Trelleborg	N.º mat. TSS	Espessura do cordão 2.62 Millimeter	Lin. prod. de outr. fabricant. O-Ring
---	--------------	--	---

Outros acessórios

[Castanhas sobrepostas BxHxL](#)

ID do produto : 10144601

ID anterior do produto : 908210.5001

[Castanhas sobrepostas BxHxL 40x56x70](#)

ID do produto : 10034999

ID anterior do produto : 908210.5651

[Castanhas sobrepostas BxHxL 40x40x70](#)

ID do produto : 10110409

ID anterior do produto : 908210.4051

[Castanhas sobrepostas BxHxL 40x40x82](#)

ID do produto : 10690860
ID anterior do produto : 908210.4052

[Castanhas sobrepostas BxHxL 40x76x70](#)

ID do produto : 10528707
ID anterior do produto : 908210.7651

[Mounting jaws BxHxL 40x60x90](#)

ID do produto : 10943399
ID anterior do produto : 908210.6051

[Mounting jaws BxHxL 76x48x68](#)

ID do produto : 10151234
ID anterior do produto : 908210.4851

[Adaptador M52x1,5 auf M42x1,5 mm / 74 mm](#)

ID do produto : 10406397
ID anterior do produto : 908127.8151

[Cunha p porta ferram es M52x1,5 auf M69x1,5](#)

ID do produto : 11042473
ID anterior do produto : L31132.

[Bucha 20014438 U/ZG.NR. 11714](#)

ID do produto : 10548744
ID anterior do produto : L31221.

[Anel de vedação](#)

ID do produto : 10954290
ID anterior do produto : 479103.0712

10694116
908127.5201

INDEX

Dispositivo para usinagem Standard-Umfang bis Ø250mm

ID do produto : 10362531
ID anterior do produto : W9991012

Dispositivo para usinagem Premium-Umfang bis Ø250mm

ID do produto : 10422192
ID anterior do produto : W9991013
