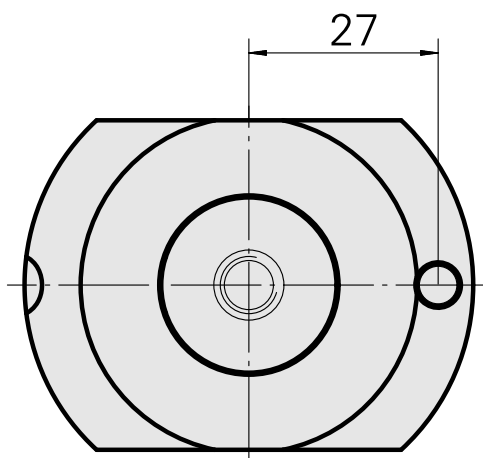
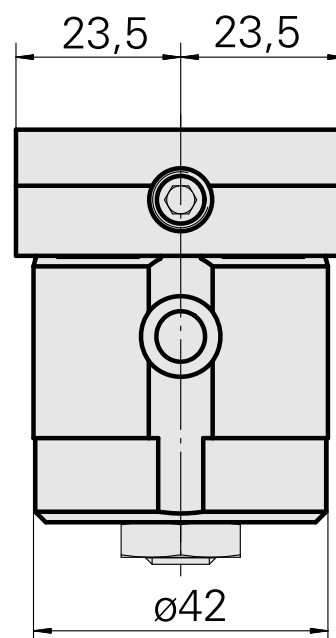
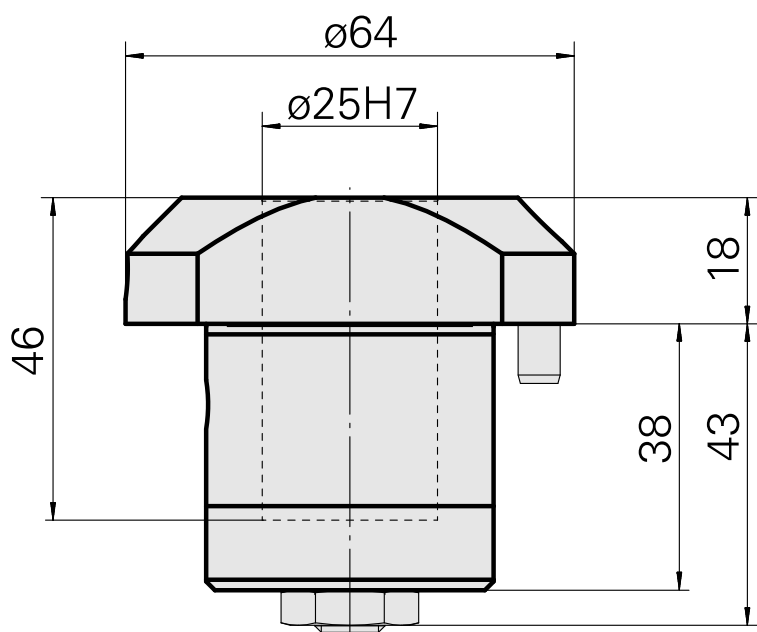
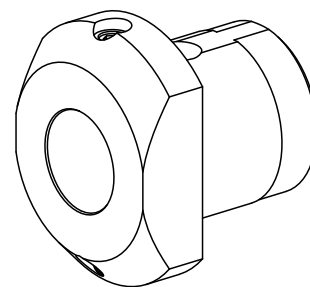


Pièce porte-foret D25

Données techniques

| | |
|----------------------|---------------------------|
| Entraînement | non entraîné |
| Fixation MS | Queue D42 |
| Attachement | D25 |
| X [mm] | 18 |
| Y [mm] | - |
| Z [mm] | - |
| Produits INDEX TRAUB | MS52C • A200-6 • MS52-6.3 |



Documents

Aucun téléchargement n'est disponible pour ce produit

Accessoires

Accessoires optionnels

Autres accessoires

[Douille attachement collerette D25](#)

ID produit : 10070544

Ancienne ID produit : W62221.41--
