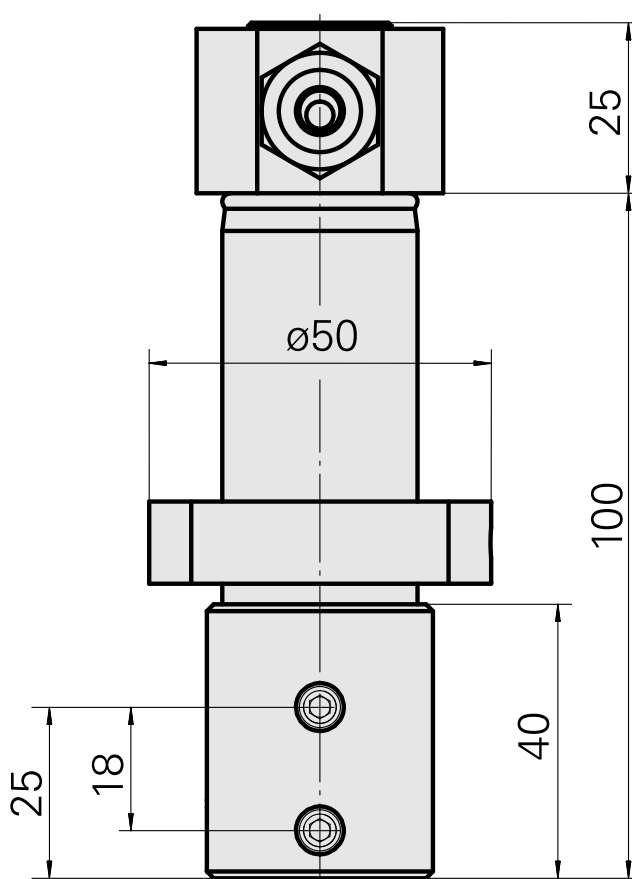
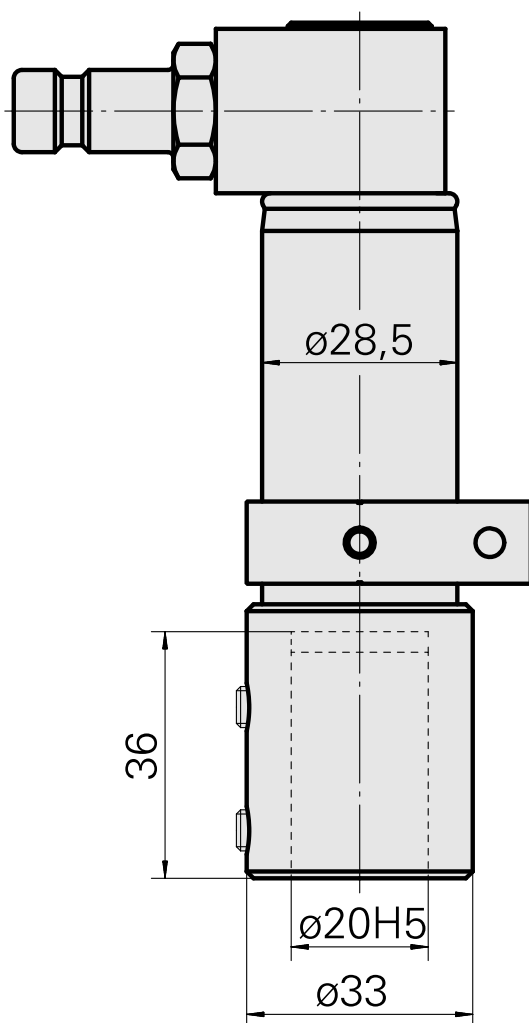
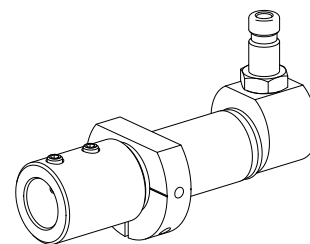


Porte-foret D20

Características técnicas

Acionamento	não acionado
Fixação MS	Trava de anel D28,5
Refrigeração	interno
Pressão (até)	80 bar
Recepção	D20
X [mm]	-
Y [mm]	-
Z [mm]	-
Produtos INDEX TRAUB	MS16-6 • MS22-6 • MS22-8 • MS24-6 • MS16-6 Plus



Documentos

Não há downloads disponíveis para este produto

Acessórios

Acessórios opcionais

Tool holder accessories

[Bucha de montagem com anel D20/ 3mm](#)

ID do produto : 10908982

ID anterior do produto : W68511.0403

PF Categoria de
acessórios
Bucha de montagem
com anel

Recepção
D20

Alojamento de
ferramenta
3mm

[Bucha de montagem com anel D20/ 4mm](#)

ID do produto : 10215398

ID anterior do produto : W68511.0404

PF Categoria de
acessórios
Bucha de montagem
com anel

Recepção
D20

Alojamento de
ferramenta
4mm

[Bucha de montagem com anel D20/ 5mm](#)

ID do produto : 10832261

ID anterior do produto : W68510.0405

PF Categoria de
acessórios
Bucha de montagem
com anel

Recepção
D20

Alojamento de
ferramenta
5mm

Bucha de montagem com anel D20/ 6mm

ID do produto : 10048953
ID anterior do produto : W68510.0406

PF Categoria de acessórios Bucha de montagem com anel	Recepção D20	Alojamento de ferramenta 6mm
--	-----------------	---------------------------------

Bucha de montagem com anel D20/ 7mm

ID do produto : 10224332
ID anterior do produto : W68510.0407

PF Categoria de acessórios Bucha de montagem com anel	Recepção D20	Alojamento de ferramenta 7mm
--	-----------------	---------------------------------

Bucha de montagem com anel D20/ 8mm

ID do produto : 10184191
ID anterior do produto : W68510.0408

PF Categoria de acessórios Bucha de montagem com anel	Recepção D20	Alojamento de ferramenta 8mm
--	-----------------	---------------------------------

Bucha de montagem com anel D20/ 10mm

ID do produto : 10258187
ID anterior do produto : W68510.0410

PF Categoria de acessórios Bucha de montagem com anel	Recepção D20	Alojamento de ferramenta 10mm
--	-----------------	----------------------------------

Bucha de montagem com anel D20/ 11mm

ID do produto : 11010085
ID anterior do produto : W68510.0411

PF Categoria de acessórios Bucha de montagem com anel	Recepção D20	Alojamento de ferramenta 11mm
--	-----------------	----------------------------------

Bucha de montagem com anel D20/ 12mm

ID do produto : 10584331
ID anterior do produto : W68510.0412

PF Categoria de acessórios Bucha de montagem com anel	Recepção D20	Alojamento de ferramenta 12mm
--	-----------------	----------------------------------

Bucha de montagem com anel D20/ 14mm

ID do produto : 10681512
ID anterior do produto : W68510.0414

PF Categoria de acessórios Bucha de montagem com anel	Recepção D20	Alojamento de ferramenta 14mm
--	-----------------	----------------------------------

Bucha de montagem com anel D20/ 15mm

ID do produto : 10804219
ID anterior do produto : W68510.0415

PF Categoria de acessórios Bucha de montagem com anel	Recepção D20	Alojamento de ferramenta 15mm
--	-----------------	----------------------------------

Bucha de montagem com anel D20/ 16mm

ID do produto : 10324366
ID anterior do produto : W68510.0416

PF Categoria de acessórios Bucha de montagem com anel	Recepção D20	Alojamento de ferramenta 16mm
--	-----------------	----------------------------------

Outros acessórios

Embreagem SP-006-0-WR513-11-2 Serie LP

ID do produto : 10837142
ID anterior do produto : 474940.0112

10684441
W5190125

INDEX

[Niple SP-006-1-WR013-11 Serie LP](#)

ID do produto : 10186287

ID anterior do produto : 474946.25
