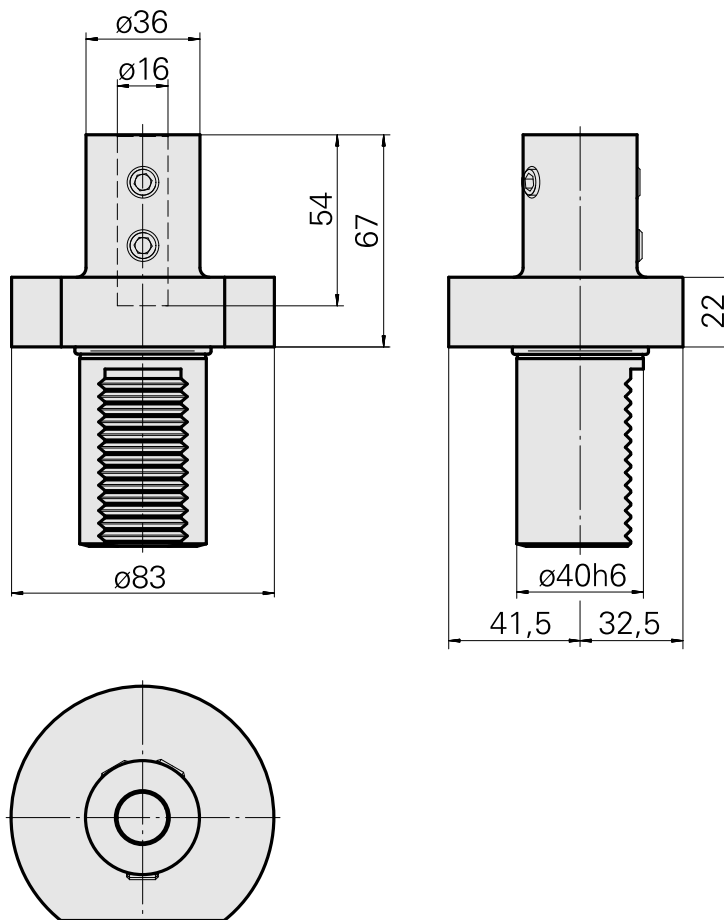
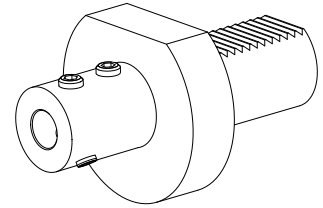


## Porta-brocas VDI 40 DIN 1835 B/E D16, Formato E1

### Características técnicas

Haste VDI	VDI 40
Acionamento	não acionado
Fixação VDI	nenhuma
Refrigeração	interno
Pressão (até)	40 bar
Recepção	DIN 1835 B/E D16
Reversível em 180°	não
X [mm]	67
Y [mm]	–
Z [mm]	–
Produtos INDEX TRAUB	V200 • V160C • V160G • V300 • TNA400 • B400 • B500 • TNA500.2 • TNA400.2 • TNA400.3 • B400.3 • B500.3 • TNA500.3



## **Documentos**

Não há downloads disponíveis para este produto

## **Acessórios**

Acessórios opcionais

### **Outros acessórios**

[Bucha de montagem com anel D16](#)

ID do produto : 10914323

ID anterior do produto : W67511.04--

---