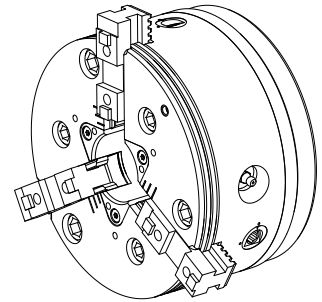


## mandrin à 3 mors

### Données techniques

<b>Produits INDEX TRAUB</b>	G200.2 • G220 • C200 • R200
<b>Passage de broche</b>	65mm
<b>Côté d'usinage</b>	Contre-broche
<b>Fabr. tiers gamme prod.</b>	ROTA THW PLUS 165-43 Z140
<b>Logement de broche</b>	AP140
<b>Taille des organes de bridage</b>	165
<b>Fabr. tiers gamme prod.</b>	Schunk



Actuellement, aucun aperçu sur 3 faces n'est disponible pour ce produit

## **Documents**

Aucun téléchargement n'est disponible pour ce produit

## **Accessoires**

Nécessaire à l'exploitation

[adaptateur de timon](#)

ID produit : 10311423

Ancienne ID produit : 908125.0331

---