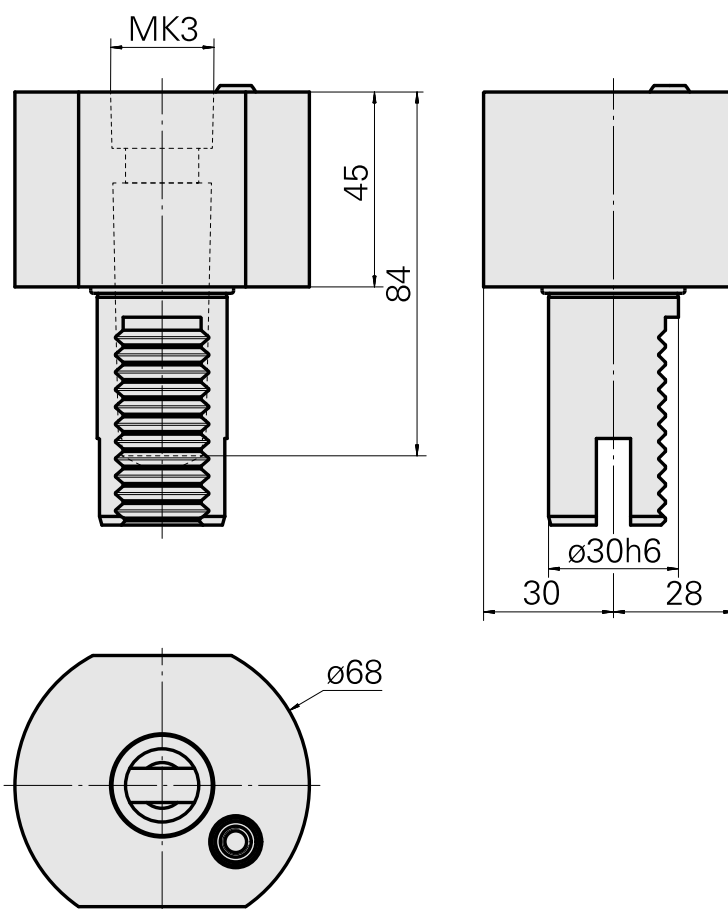
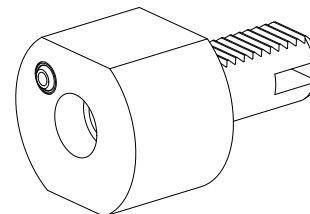


## Porte-foret VDI 30 MK3

### Données techniques

Queue VDI	VDI 30
Entraînement	non entraîné
Fixation VDI	aucune
Arrosage	extérieur
Pression	20 bar
Attachement	MK3
Réversible 180°	non
support de données	contrôler l'alésage logement
X [mm]	45
Y [mm]	-
Z [mm]	-
Produits INDEX TRAUB	IT600 • V100 • V200 • V160C • V160G • V300 • TNA300



## **Documents**

Aucun téléchargement n'est disponible pour ce produit