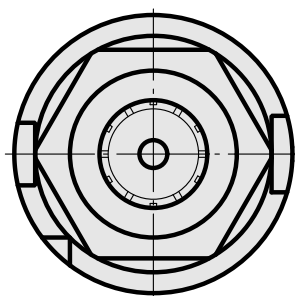
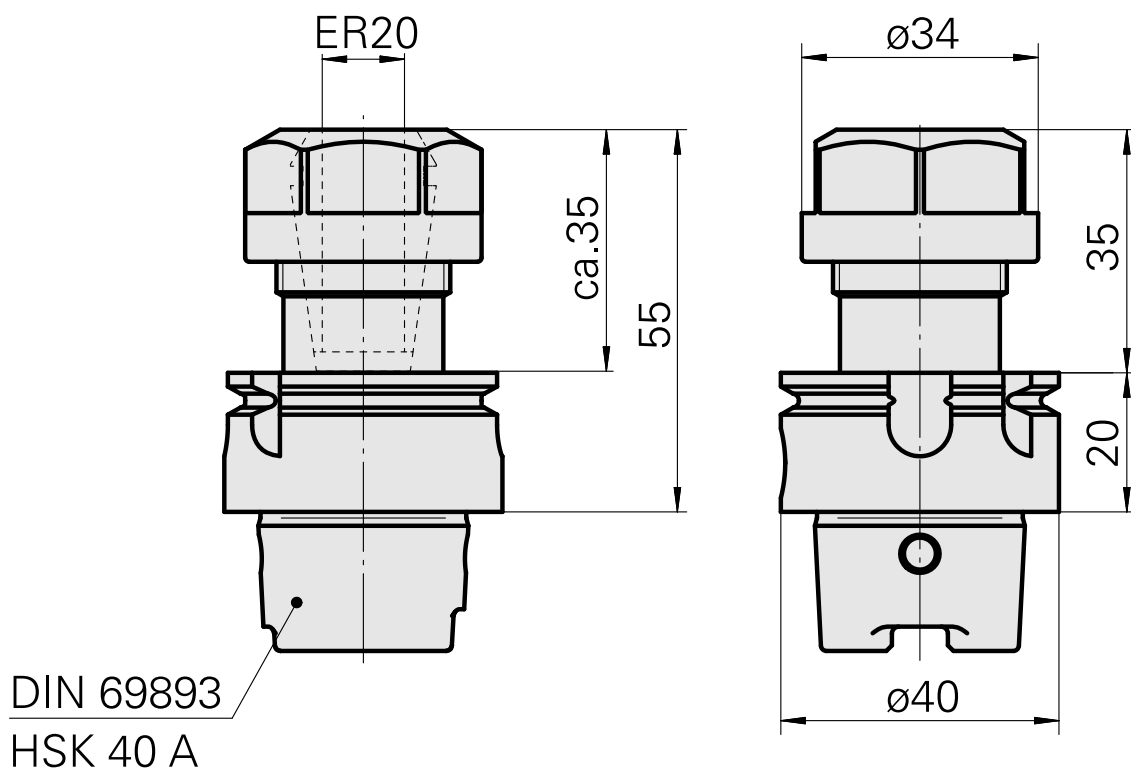
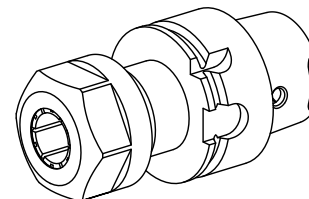


## Porta-brocas HSK 40 A ER20

### Características técnicas

Haste HSK	HSK 40
Forma HSK	A
Recepção	ER20
Refrigeração	interno
Pressão (até)	80 bar
X [mm]	55
Produtos INDEX TRAUB	G160 • V100 • G200.2 • G220 • R200 • TNX65/42 • G220.3 • TNX220.3



## Documentos

Não há downloads disponíveis para este produto

## Acessórios

Necessário para operação

### Chave

ID do produto : 10603529

ID anterior do produto : 490219.0201

PF Categoria de acessórios Ferramenta	Recepção ER20	Tipo de pinça de aperto ER 20	Fixação do tipo porca Rosca
Ferramenta para pinças Chaves de boca			

### Chave de encaixe

ID do produto : 10532354

ID anterior do produto : WS7400.0010

PF Categoria de acessórios Ferramenta para adaptador KSS	Recepção HSK 40 A/C
---	------------------------

## Acessórios opcionais

### Tool holder accessories

### Porca tensora

ID do produto : 10137535

ID anterior do produto : 901939.0201

PF Categoria de acessórios Garra	Recepção ER20	Tipo de pinça de aperto ER 20	Fixação do tipo porca Rosca
-------------------------------------	------------------	----------------------------------	--------------------------------

---

### [Refrigerante Adapter Kit](#)

ID do produto : 10581780  
ID anterior do produto : WS7400.0020

PF Categoria de acessórios Adattatore lubrorefrigerante	Recepção HSK 40 A/C
---	------------------------

### [Entrada de refrigeração, máx. 120 bar](#)

ID do produto : 12024083  
ID anterior do produto :

PF Categoria de acessórios Adattatore lubrorefrigerante	Recepção HSK 40 A/C
---	------------------------

### **Outros acessórios**

#### [Clamping collet](#)

ID do produto : 10863981  
ID anterior do produto : 901930.2---

---

#### [tapping tool collet ET-1-20](#)

ID do produto : 10418139  
ID anterior do produto : 3234--

---

#### [Pinça de aperto, selado](#)

ID do produto : 10919110  
ID anterior do produto : W999084-

---

#### [Porta pinça](#)

ID do produto : 10135002  
ID anterior do produto : W999066-

---