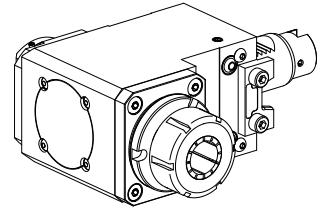


Unité de fraisage VDI 40 2:1 ER40

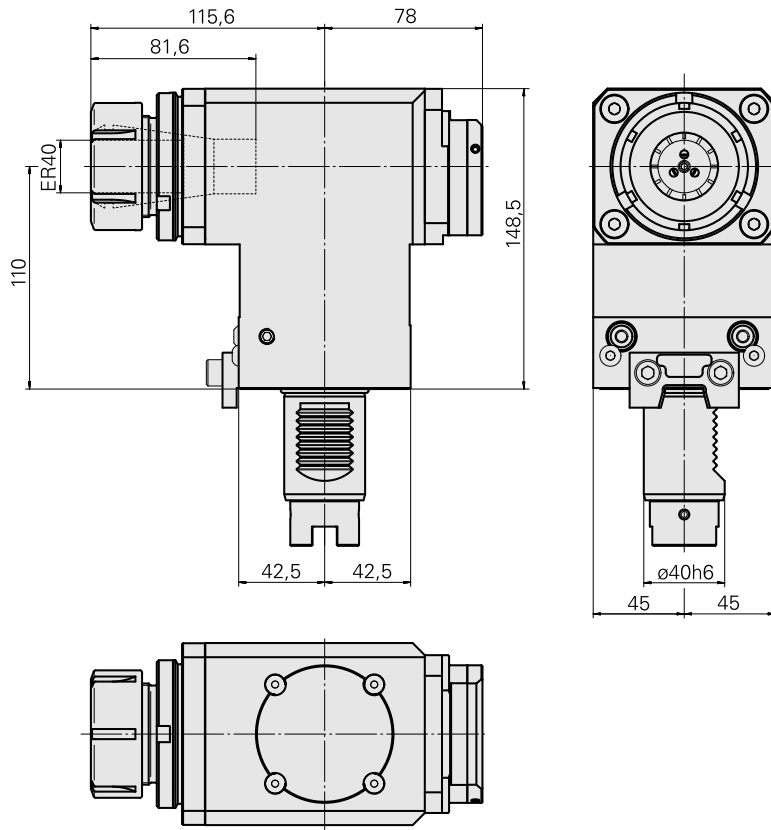
Données techniques

Queue VDI	VDI 40
Entraînement	par mâchoires
Fixation VDI	Vés
Rapport vitesse	2:1
Arrosage	extérieur
Pression	20 bar
Attachement	ER40
Réversible 180°	non
Direction	inverse sens d'entraînement
X [mm]	110
Y [mm]	–
Z [mm]	116
Produits INDEX TRAUB	G400



Remarque

Porte-outils spécial pour INDEX G400 ! Marche à sec interdite ! Le porte-outil ne peut être utilisé que sur la tourelle inférieure !



Documents

Aucun téléchargement n'est disponible pour ce produit

Accessoires

Nécessaire à l'exploitation

Clé

ID produit : 10474438

Ancienne ID produit : 490219.0401

Catégorie d'accessoires PO Outil	Attachement ER40	Type de pince de bridage ER 40	Type d'écrous de serrage Filet inter
Outil pour pinces de serrage Clé pour écrou de serrage			

Clé à ergot

ID produit : 10567017

Ancienne ID produit : 490340.0590

Catégorie d'accessoires PO Outil	Type d'écrous de serrage Diamètre extérieur 55-62 mm	Outil pour pinces de serrage Clé à ergots
-------------------------------------	--	--

Accessoires optionnels

Accessoires de porte-outils

Écrou de serrage

ID produit : 11029703

Ancienne ID produit : 901939.0401

Catégorie d'accessoires PO Écrou de serrage	Attachement ER40	Type de pince de bridage ER 40	Type d'écrous de serrage Filet inter
--	---------------------	-----------------------------------	---

Autres accessoires

10675167
W1435004

INDEX

Pince de serrage

ID produit : 10146045

Ancienne ID produit : 901930.4---

Amenée lubrifiant f. W64505.2000 u.ä.

ID produit : 10351504

Ancienne ID produit : W64505.2050
