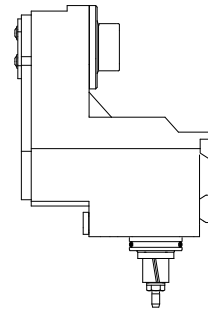


Unité de perçage Prisme arrondi 1:3 WFB

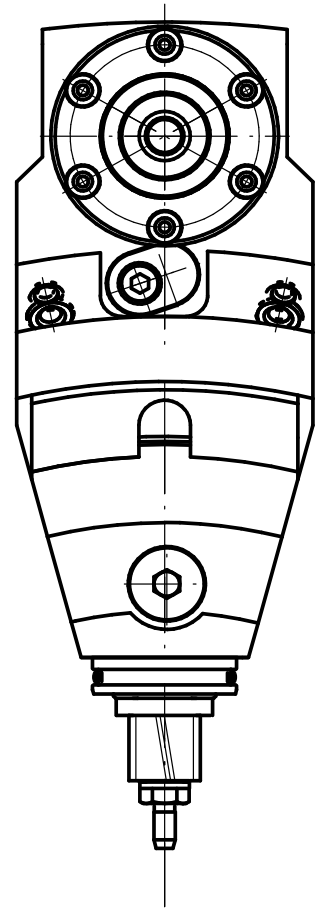
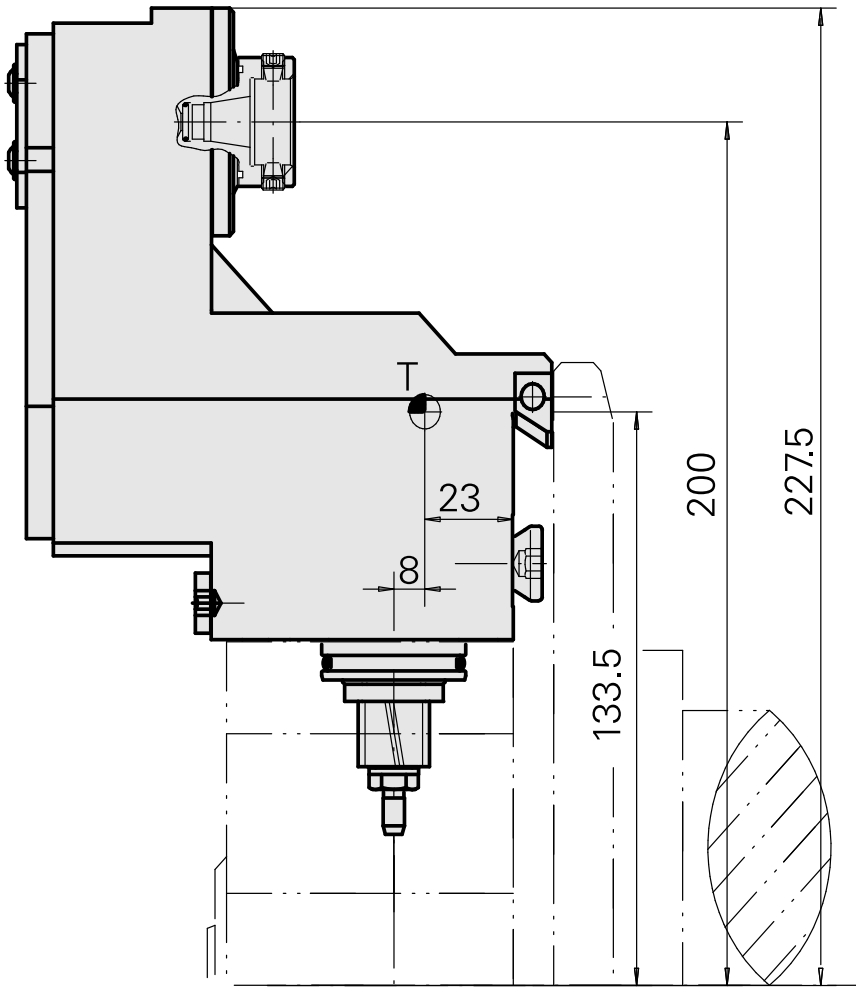
Données techniques

Queue TNL	Prisme arrondi
Entraînement	Entraînement global
Fixation TNL	Vis de serrage centrale
Rapport vitesse	1:3
Arrosage	extérieur
Pression	120 bar
Attachement	WFB 20-12
Produits INDEX TRAUB	TNK36 • TNL26



Remarque

Marche à sec interdite !



Documents

Remarques concernant les produits

[DE \(pdf\)](#)

[EN \(pdf\)](#)

[FR \(pdf\)](#)

[PT \(pdf\)](#)

Accessoires

Accessoires optionnels

Autres accessoires

[Buse à bille Ø10 M4 10D/M4](#)

ID produit : 10679818

Ancienne ID produit : 474550.0081

[Boulon avec tête d'objectif](#)

ID produit : 10858459

Ancienne ID produit : 410243.0306

[Adaptateur WFB 20-12 rétréci](#)

ID produit : 10477939

Ancienne ID produit : 904006

[Adaptateur WFB 20-12 Weldon](#)

ID produit : 10221340

Ancienne ID produit : 904007

[Adaptateur WFB 20-12 pinces de serrage](#)

ID produit : 10625654

Ancienne ID produit : 904008

[Adaptateur WFB 20-12 Arbre porte-fraise](#)

ID produit : 10489061
Ancienne ID produit : 904009

[Adaptateur WFB 20-12 Hydroexpansible](#)

ID produit : 10566889
Ancienne ID produit : 904010

[WFB pour PO de tournage](#)

ID produit : 10146029
Ancienne ID produit : 904011

[WFB for tap chuck](#)

ID produit : 11004600
Ancienne ID produit : WZ9990.9613F

[WFB autres attachements](#)

ID produit : 10243177
Ancienne ID produit : WZ9990.9612F

[Goupille filetée M 6x1x7](#)

ID produit : 10004947
Ancienne ID produit : 326171
