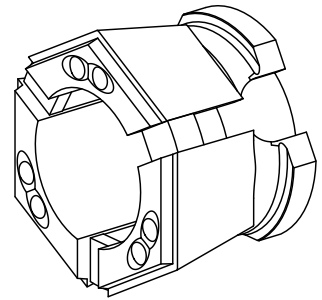


## Spannkopf Top40 D=30,00mm

### Technische Daten

<b>Spannmittelbaugröße</b>	SK40
<b>Hersteller Produktlinie</b>	TOPlus Futter
<b>Spannausführung</b>	glatt
<b>Nenndurchmesser</b>	30 Millimeter
<b>Spannmethode</b>	Außenspannung
<b>Hersteller Produktlinie</b>	Hainbuch



Für dieses Produkt ist aktuell keine 3-Seiten-Ansicht verfügbar

## **Dokumente**

Für dieses Produkt sind keine Downloads vorhanden