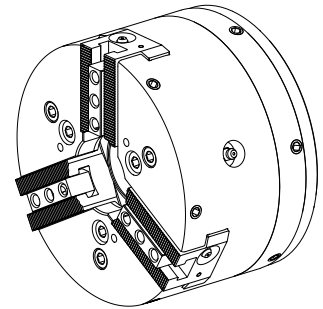


mandrin à 3 mors

Données techniques

Produits INDEX TRAUB	C200 • G220 • R200
Passage de broche	46mm
Côté d'usinage	Broche principale • Contre-broche
Fabr. tiers gamme prod.	KFD-HS160-46
Logement de broche	AP140
Fabr. tiers gamme prod.	Roehm



Actuellement, aucun aperçu sur 3 faces n'est disponible pour ce produit

Documents

Aucun téléchargement n'est disponible pour ce produit

Accessoires

Accessoires optionnels

Joint

[Joint](#)

ID produit : 10633169

Ancienne ID produit : 479105.6702

Fabr. tiers gamme prod. Trelleborg	N° matériau TSS	Épais. cordon 2.5 Millimeter	Fabr. tiers gamme prod. Joint torique
--	-----------------	---------------------------------	---

[Joint](#)

ID produit : 10322342

Ancienne ID produit : 479103.0722

Fabr. tiers gamme prod. Trelleborg	N° matériau TSS	Épais. cordon 2.62 Millimeter	Fabr. tiers gamme prod. Joint torique
--	-----------------	----------------------------------	---

Autres accessoires

[Mors rapportés ID-Nr 046404 \(3x 116747\)](#)

ID produit : 10627887

Ancienne ID produit : 908127.2941

[Mors rapportés Id.Nr 046403 \(3x 116735\)](#)

ID produit : 10645157

Ancienne ID produit : 908127.2951

[Adaptateur D65 G160](#)

ID produit : 10597214

Ancienne ID produit : 908127.8421

Cable électrique gesteckt

ID produit : 10128625
Ancienne ID produit : GL4502.2340

Dispositif d'alésage Standard-Umfang bis Ø250mm

ID produit : 10362531
Ancienne ID produit : W9991012

Dispositif d'alésage Premium-Umfang bis Ø250mm

ID produit : 10422192
Ancienne ID produit : W9991013
