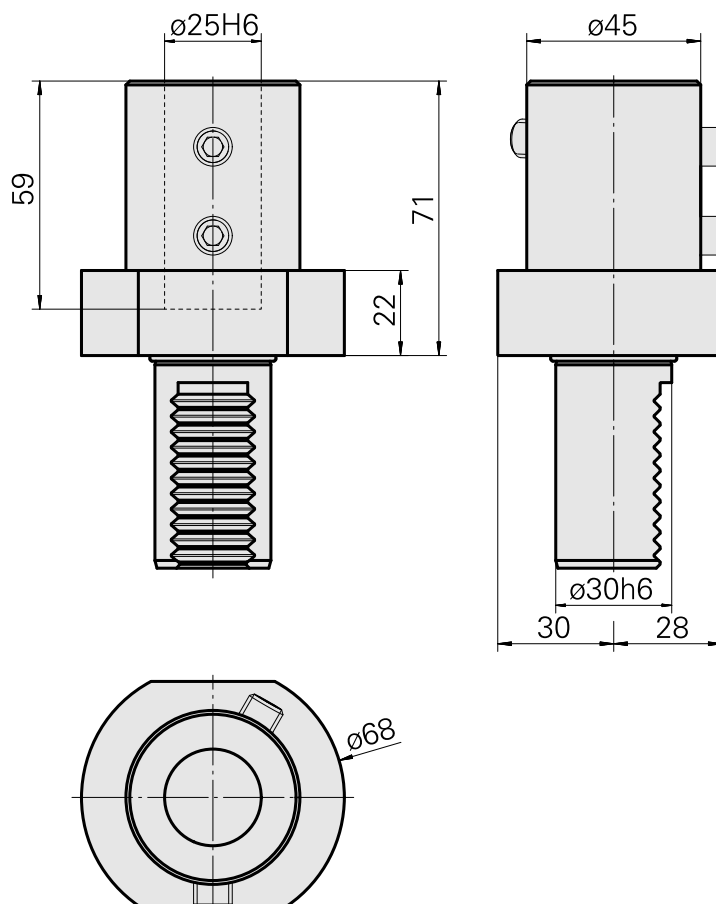
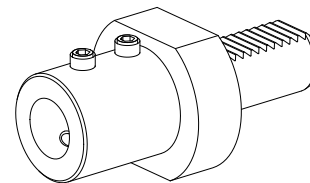


Portapunte VDI 30 DIN 1835 B/E D25, Forma E1

Caratteristiche tecniche

Gambo VDI	VDI 30
Azionamento	non azionato
Fissaggio VDI	nessuno
Raffreddamento	interno
Pressione	80 bar
Attacco	DIN 1835 B/E D25
ruotabile di 180°	no
Data carrier	controllare foro dell'attacco
X [mm]	71
Y [mm]	-
Z [mm]	-
Prodotti INDEX TRAUB	TNA300



Documenti

Non sono disponibili download per questo prodotto

Accessori

Accessori opzionali

Altri accessori

[Perno filettato](#)

Id prodotto : 10371318

Id prodotto precedente : W00013.0039
