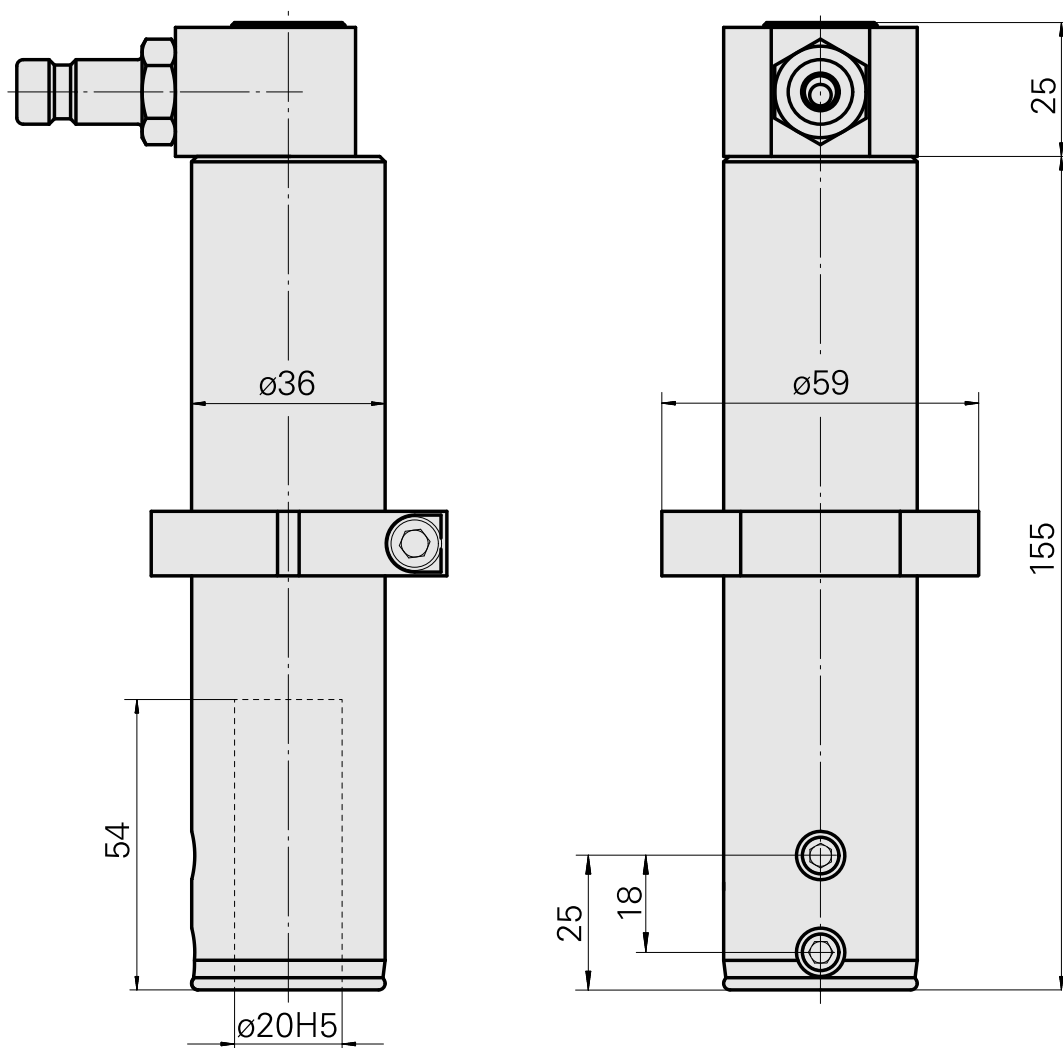
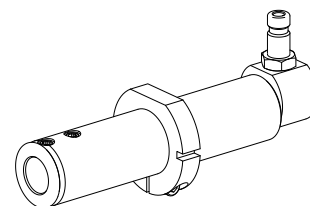


Porte-foret D20

Données techniques

Entraînement	non entraîné
Fixation MS	Bague de serrage D36
Arrosage	central
Pression	80 bar
Attachement	D20
X [mm]	-
Y [mm]	-
Z [mm]	-
Produits INDEX TRAUB	MS32C • MS52C • MS32-6.2 • MS40-6 • MS40-8 • MS32-6.3



Documents

Aucun téléchargement n'est disponible pour ce produit

Accessoires

Accessoires optionnels

Autres accessoires

[Douille attachement collerette D20](#)

ID produit : 10063939

Ancienne ID produit : W68510.04--

[Embrayage SP-006-0-WR513-11-2 Serie LP](#)

ID produit : 10837142

Ancienne ID produit : 474940.0112

[Nipple SP-006-1-WR013-11 Serie LP](#)

ID produit : 10186287

Ancienne ID produit : 474946.25
