

Mount

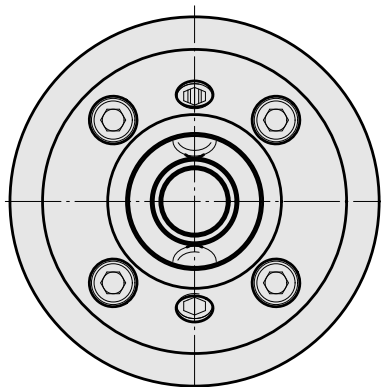
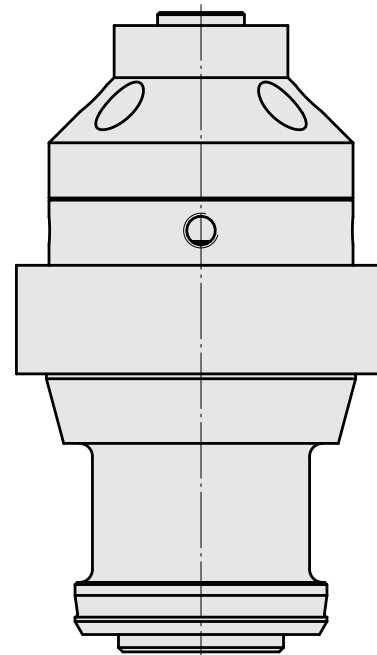
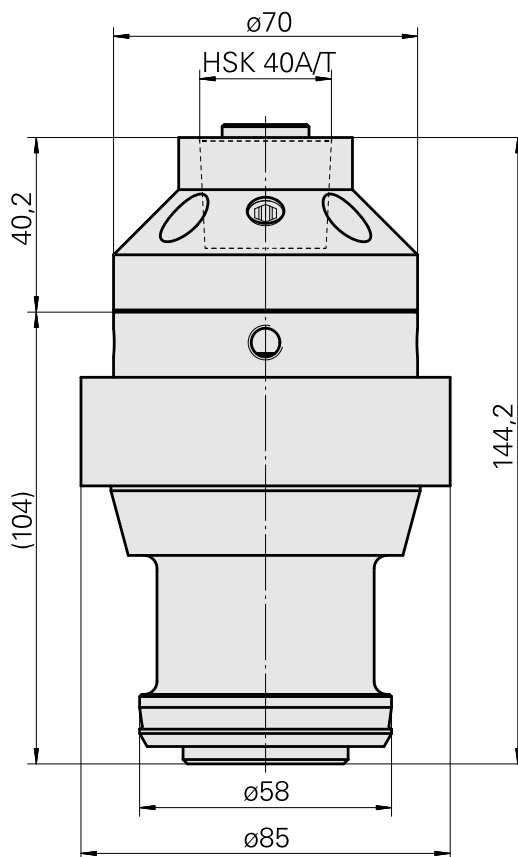
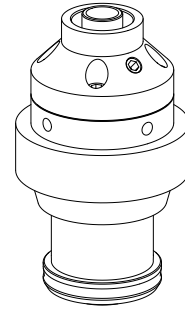
Caractéristiques techniques

Catégorie d'accessoires PO

Adaptateur cube de pré réglage

Logement d'outils

HSK 40



Documents

Aucun téléchargement n'est disponible pour ce produit