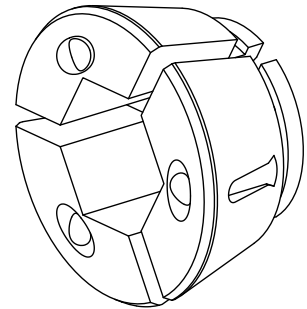


## Spannkopf SK42 SW=15,0mm

### Technische Daten

|                                |                      |
|--------------------------------|----------------------|
| <b>Spannmittelbaugröße</b>     | SK42                 |
| <b>Hersteller Produktlinie</b> | SPANNTOP nova Futter |
| <b>Spannausführung</b>         | Sechskant gerillt    |
| <b>Nenndurchmesser</b>         | 15 Millimeter        |
| <b>Spannmethode</b>            | Außenspannung        |
| <b>Hersteller Produktlinie</b> | Hainbuch             |



Für dieses Produkt ist aktuell keine 3-Seiten-Ansicht verfügbar

## **Dokumente**

Für dieses Produkt sind keine Downloads vorhanden