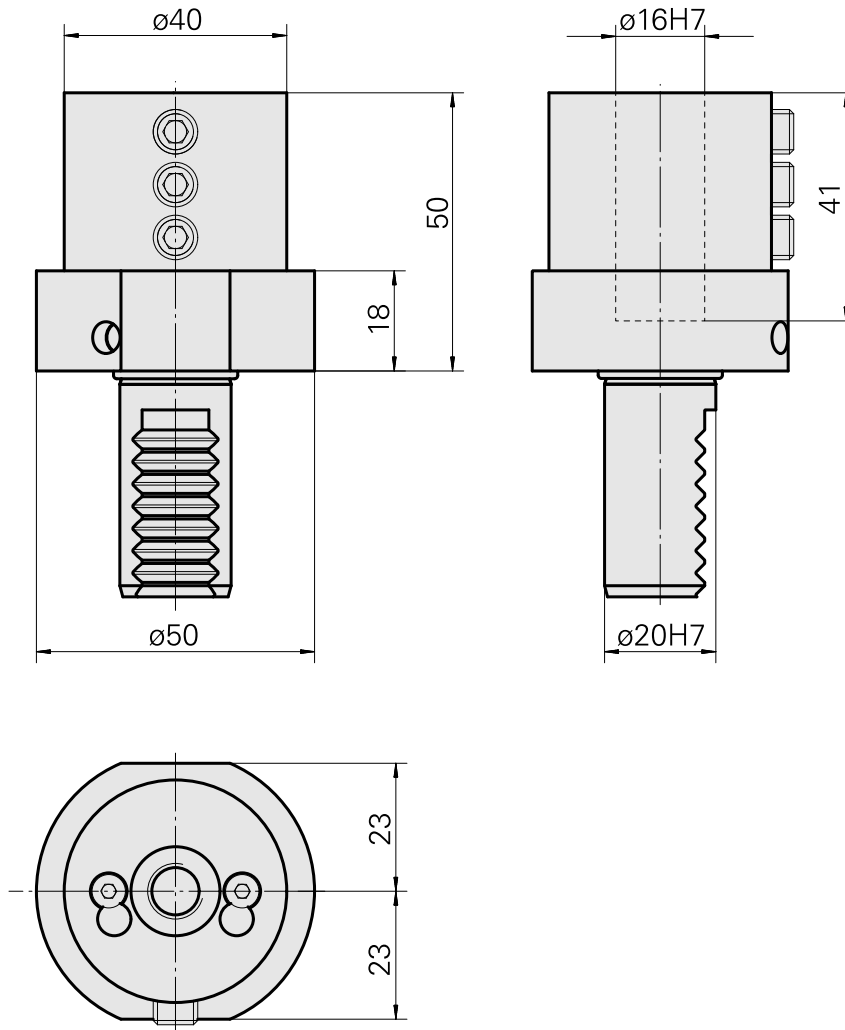
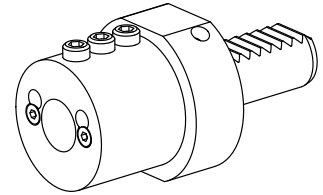


## Porte-foret VDI 20 D16, Forme E2

### Caratteristiche tecniche

Shank VDI	VDI 20
Drive	not live
Fixation VDI	none
Cooling	external
Pressure	20 bar
Mounting	D16
reversible 180°	no
X [mm]	50 (1.97")
Y [mm]	-
Z [mm]	-



## Documenti

Non sono disponibili download per questo prodotto

## Accessori

Accessori opzionali

### Altri accessori

[Bussola attacco con manicotto D16](#)

Id prodotto : 10914323

Id prodotto precedente : W67511.04--

---