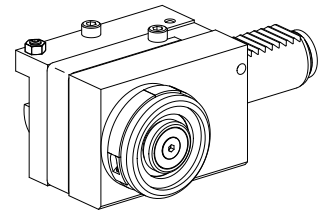


Porte-galet de marquage VDI 30

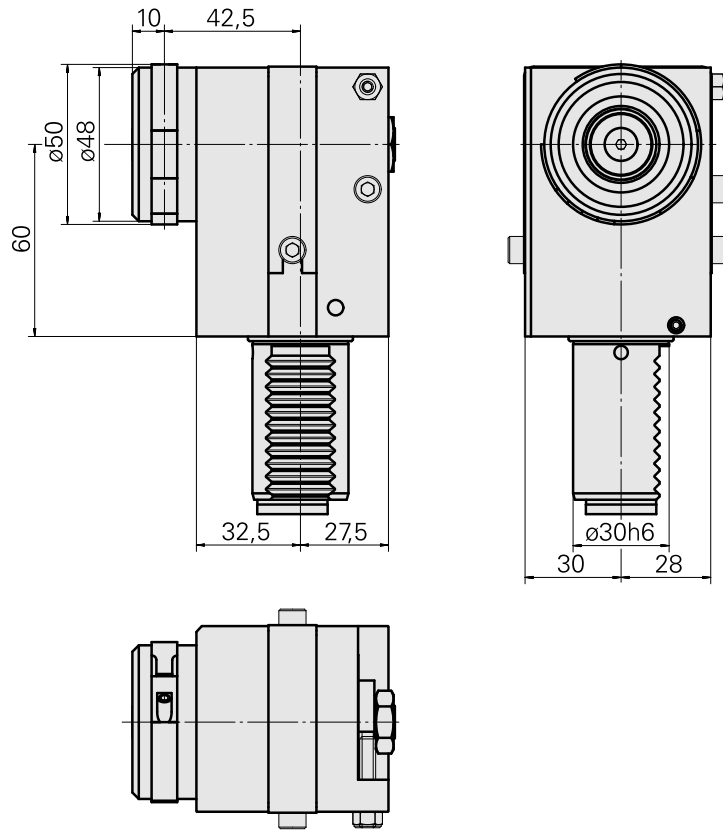
Données techniques

Queue VDI	VDI 30
Entraînement	non entraîné
Fixation VDI	aucune
Arrosage	central
Pression	20 bar
Réversible 180°	non
support de données	contrôler l'alésage logement
X [mm]	60
Y [mm]	–
Z [mm]	42,5
Produits INDEX TRAUB	G160 • G300 • IT600 • V100 • V200 • A200-6 • B400 • C200 • G220 • G250 • R300 • TNX65/42 • V160C • V160G • V300 • TNA300 • TNA400.2 • G220.3 • TNX220.3 • TNX200.3 • G200.3 • G320.3 compact • B400.3 • TNA400.3



Remarque

Alimentation en liquide de coupe nécessaire !



Documents

Aucun téléchargement n'est disponible pour ce produit

Accessoires

Accessoires optionnels

Accessoires de porte-outils

[Matrice d'estampage, D50 mm](#)

ID produit : 10609077

Ancienne ID produit : W63380.0030

Catégorie
d'accessoires PO
Galet d'estampage

[Matrice d'estampage, D60 mm](#)

ID produit : 10446615

Ancienne ID produit : W63380.0060

Catégorie
d'accessoires PO
Galet d'estampage