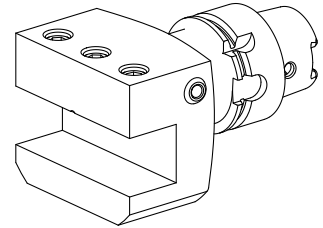


## Drehhalter HSK 40 T Vierkant 20x20

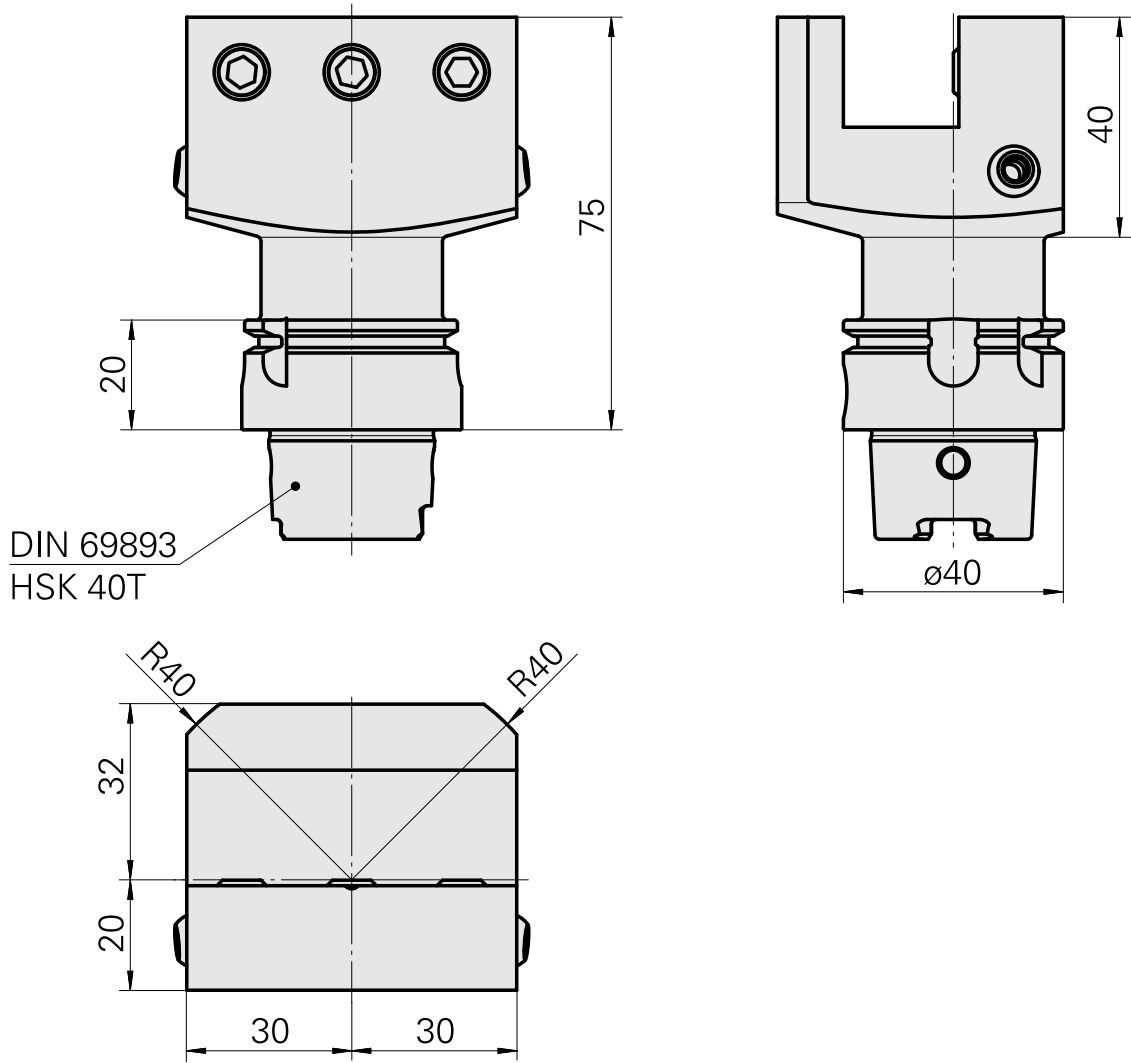
### Technische Daten

<b>Schaft HSK</b>	HSK 40
<b>Form HSK</b>	T
<b>Aufnahme</b>	Vierkant 20x20
<b>Kühlung</b>	außen
<b>Druck</b>	50 bar
<b>X [mm]</b>	75
<b>Z [mm]</b>	30
<b>Produkte INDEX TRAUB</b>	G220.3 • G220 • R200 • TNX220.3



### Hinweis

Nicht geeignet für INDEX G160, G250 und G400! Die benachbarten Stationen im Werkzeugmagazin sind nur eingeschränkt nutzbar!



## Dokumente

Für dieses Produkt sind keine Downloads vorhanden

## Zubehör

Zum Betrieb benötigt

### [Steckschlüssel HSK A40](#)

Artikel-Id : 10532354  
frühere Artikel-Id : WS7400.0010

WZH Zubehörkategorie	Aufnahme
Werkzeug für KSS- Übergabesatz	HSK 40 A/C

## Optionales Zubehör

### Zubehör für Werkzeughalter

### [Kühlmittelübergabesatz HSK A40](#)

Artikel-Id : 10581780  
frühere Artikel-Id : WS7400.0020

WZH Zubehörkategorie	Aufnahme
Kühlschmierstoff- Übergabesatz	HSK 40 A/C

### [Kühlmittelübergabesatz HSK40 max.120bar, max. 120bar](#)

Artikel-Id : 12024083  
frühere Artikel-Id :

WZH Zubehörkategorie	Aufnahme
Kühlschmierstoff- Übergabesatz	HSK 40 A/C

### [Winkel 20/12 MM, Höhe 8 mm, Breite 8 mm](#)

Artikel-Id : 10271441  
frühere Artikel-Id : W63300.0010

WZH Zubehörkategorie	Aufnahme
Ausgleichswinkel	Vierkant 20x20

10612788  
W2350007

**INDEX**

---

Winkel 20/16 MM, Höhe 4 mm, Breite 4 mm

Artikel-Id : 10135472

frühere Artikel-Id : W63300.0020

WZH Zubehörkategorie

Ausgleichswinkel

Aufnahme

Vierkant 20x20