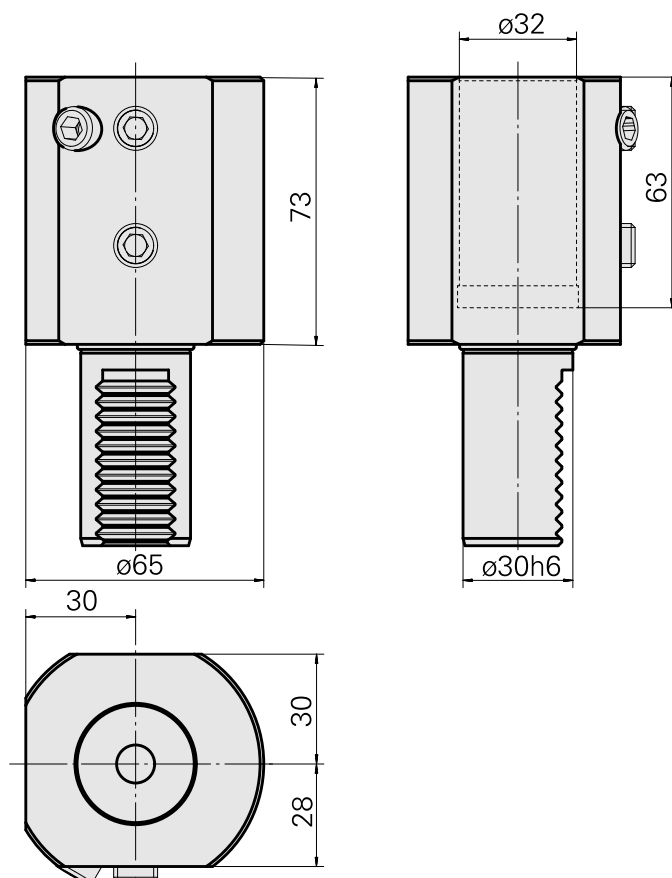
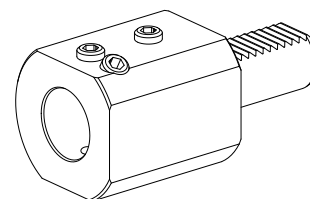


## Portapunte VDI 30 D32

### Caratteristiche tecniche

<b>Gambo VDI</b>	VDI 30
<b>Azionamento</b>	non azionato
<b>Fissaggio VDI</b>	nessuno
<b>Raffreddamento</b>	interno
<b>Pressione</b>	80 bar
<b>Attacco</b>	D32
<b>ruotabile di 180°</b>	no
<b>Data carrier</b>	controllare foro dell'attacco
<b>X [mm]</b>	73
<b>Y [mm]</b>	-
<b>Z [mm]</b>	-
<b>Prodotti INDEX TRAUB</b>	IT600 • V100 • V200 • V160C • V160G • V300 • TNA300



## **Documenti**

Non sono disponibili download per questo prodotto

## **Accessori**

Accessori opzionali

### **Altri accessori**

[Bussola attacco con manicotto D32](#)

Id prodotto : 10505810

Id prodotto precedente : W63221.40--

---