

Adaptateur aide mont. HSK 50

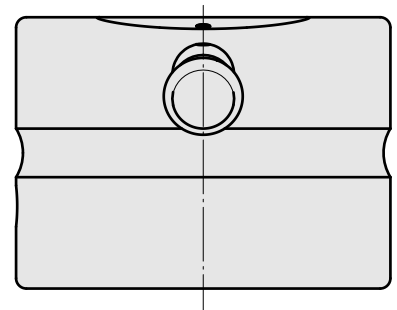
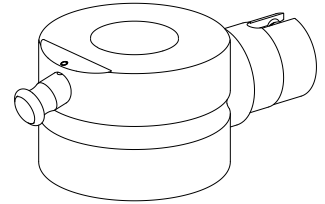
Données techniques

Catégorie d'accessoires PO

Adaptateur aide mont.

Logement d'outils

HSK 50



Documents

Aucun téléchargement n'est disponible pour ce produit

Accessoires

Accessoires optionnels

Autres accessoires

[Griffe](#)

ID produit : 10311532

Ancienne ID produit : W00014.0054
