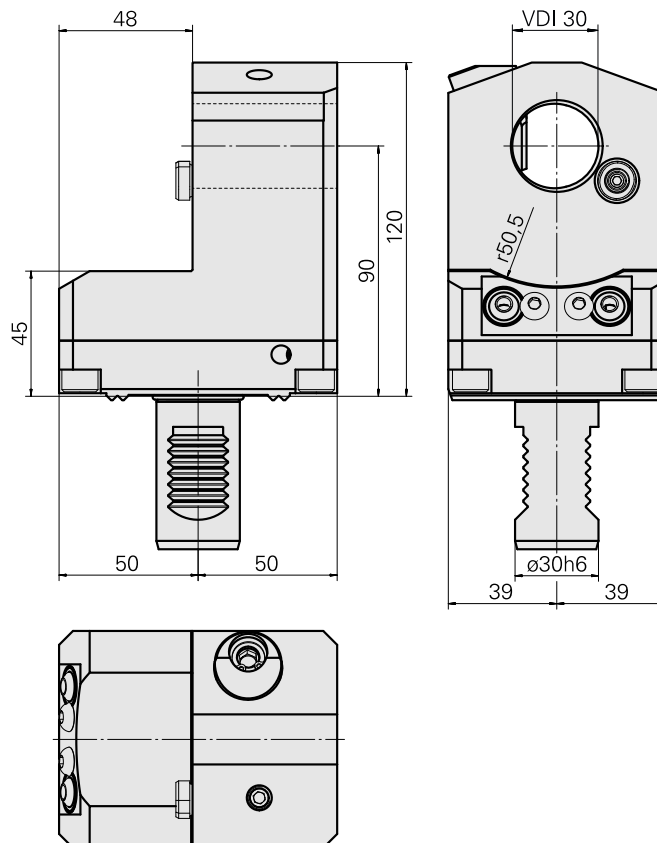
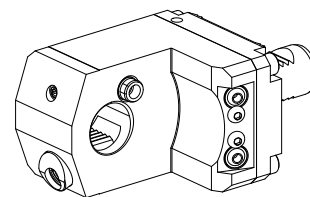


Compensation holder

Caratteristiche tecniche

Gambo VDI	VDI 30
Azionamento	non azionato
Fissaggio VDI	dentatura W
Raffreddamento	esterno e interno
Pressione	40 bar
Attacco	VDI 30
ruotabile di 180°	sì
Data carrier	foro dell'attacco presente
X [mm]	90
Y [mm]	–
Z [mm]	2
Prodotti INDEX TRAUB	G160 • G300 • B400 • C200 • G220 • G250 • TNX65/42 • TNA400.2 • G300.2 • G320.2 • G220.3 • TNX220.3 • TNX200.3 • G200.3 • G320.3 compact • B400.3 • TNA400.3



Documenti

Non sono disponibili download per questo prodotto

Accessori

Accessori opzionali

Altri accessori

[Tappo di chiusura MIT O-RING 479105.1200](#)

Id prodotto : 10988240

Id prodotto precedente : W68540.2014

[Set di tenuta](#)

Id prodotto : 12181693

Id prodotto precedente :

[Ugello Palla 14D/M6](#)

Id prodotto : 10358770

Id prodotto precedente : 474550.0121

[Bullone con testa lente](#)

Id prodotto : 10188636

Id prodotto precedente : 410243.0606

[Supporto dati](#)

Id prodotto : 12147357

Id prodotto precedente :

[Data carrier - BIS C-122-04/L](#)

Id prodotto : 10878866

Id prodotto precedente : 252310.1003

10596518
W1350000

INDEX

Glue

Id prodotto : 12229404
Id prodotto precedente :

Not defined

Id prodotto : 10952854
Id prodotto precedente : WL3300.9130F
