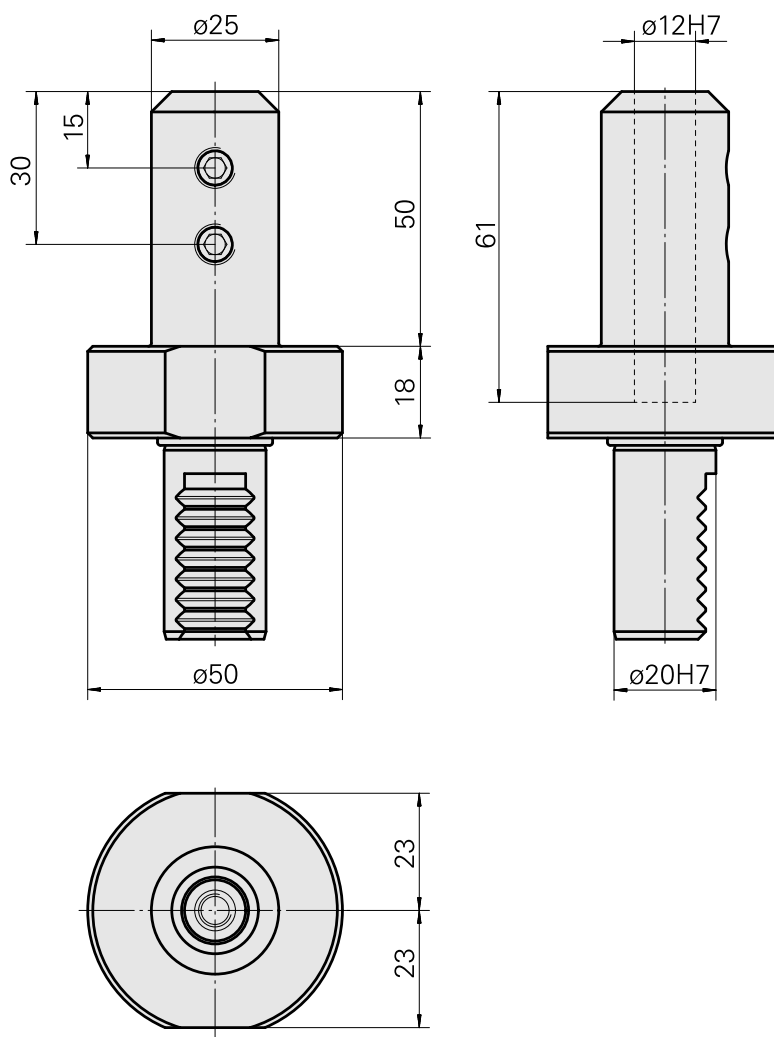
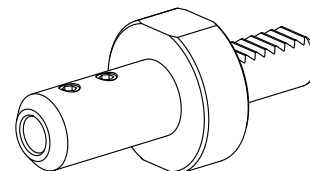


## Porte-foret VDI 20 D12, Spécialement pour l'outil de marquage WriteStar

### Caractéristiques techniques

Queue VDI	VDI 20
Entraînement	non entraîné
Fixation VDI	aucune
Attachement	D12
Réversible 180°	non
X [mm]	68
Y [mm]	-
Z [mm]	-
Type de tourelle d'outils	Tourelle en étoile
Produits INDEX TRAUB	C100



---

## Documents

Aucun téléchargement n'est disponible pour ce produit

## Accessoires

Accessoires optionnels

### Accessoires de porte-outils

[Outil de marquage, Angle/rayon de pointe 90°/R0,5mm](#)

ID produit : 10448780

Ancienne ID produit : W9990300

Catégorie  
d'accessoires PO  
Outil de marquage

Logement d'outils  
12 mm