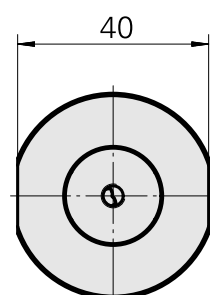
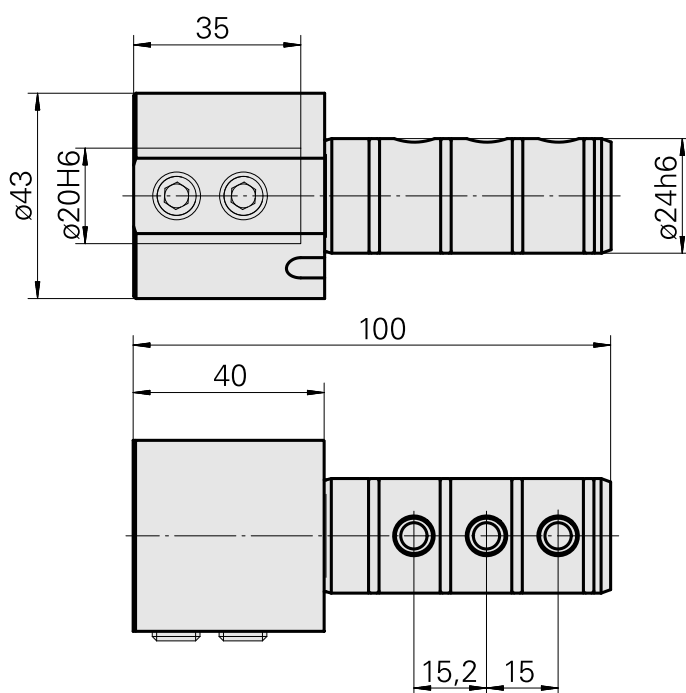
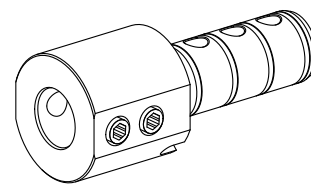


Aufnahme D20

Technische Daten

Antrieb	nicht angetrieben
Kühlung	innen
Aufnahme	D20
Druck	80 bar
X [mm]	-
Y [mm]	-
Z [mm]	-
Produkte INDEX TRAUB	ABC65 • TNK42/65 • TNL18 • TNL20 • TNL32-11 • TNL32 • TNL32-11 compact • TNL20-11 • TNL32 compact • TNL20.2-11 • TNK40.2-10 • TNK40.2-8 • TNL20.2



Dokumente

Für dieses Produkt sind keine Downloads vorhanden

Zubehör

Optionales Zubehör

weiteres Zubehör

[Aufnahmebuchse mit Bund D20](#)

Artikel-Id : 10063939

frühere Artikel-Id : W68510.04--

[Aufnahmebuchse D20](#)

Artikel-Id : 10994732

frühere Artikel-Id : W62220.01--
