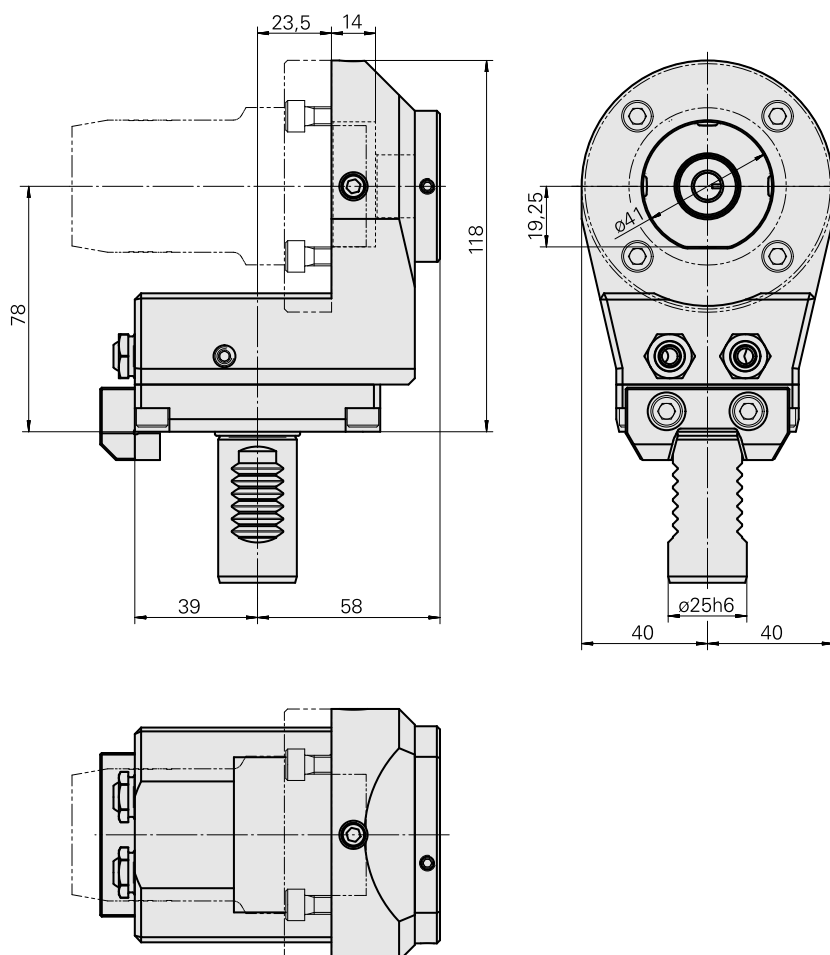
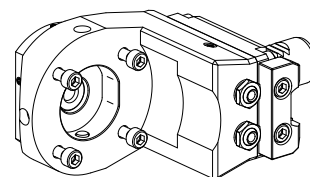


Porte-outil de base VDI 25

Données techniques

Queue VDI	VDI 25
Entraînement	non entraîné
Fixation VDI	Vés
Arrosage	central et extérieur
Pression	80 bar
Réversible 180°	oui
support de données	alésage du logement disponible
X [mm]	78
Y [mm]	–
Z [mm]	-23,5
Produits INDEX TRAUB	C42/65 • G160 • G200 • G200.2



Documents

Aucun téléchargement n'est disponible pour ce produit

Accessoires

Accessoires optionnels

Porte-outils avec queue VDI

[Pièce porte-foret Hydroexpansible D12](#)

ID produit : 10339021

Ancienne ID produit : W9990315

Entraînement non entraîné	Fixation VDI aucune	Arrosage central et extérieur	Pression 80 bar
Attachement Hydroexpansible D12	X [mm] 77,5	Y [mm] –	Z [mm] –
Produits INDEX TRAUB G160 • ABC • C100 • C200 • G200 • G200.2 • G220 • ABC.2			

[Pièce porte-foret Hydroexpansible D20](#)

ID produit : 10090979

Ancienne ID produit : W9990314

Entraînement non entraîné	Fixation VDI aucune	Arrosage central et extérieur	Pression 80 bar
Attachement Hydroexpansible D20	X [mm] 83	Y [mm] –	Z [mm] –
Produits INDEX TRAUB G160 • ABC • C100 • C200 • G200 • G200.2 • G220 • ABC.2			

Autres accessoires

[Gicleur M6 D1.6 M6 mit D1,6](#)

ID produit : 10147428

Ancienne ID produit : W00019.0216

Réglette

ID produit : 10767297
Ancienne ID produit : W9990440

Réglette

ID produit : 10201110
Ancienne ID produit : W9990471

Support informatique

ID produit : 12147357
Ancienne ID produit :

Support informatique

ID produit : 10878866
Ancienne ID produit : 252310.1003

Colle

ID produit : 12229404
Ancienne ID produit :
