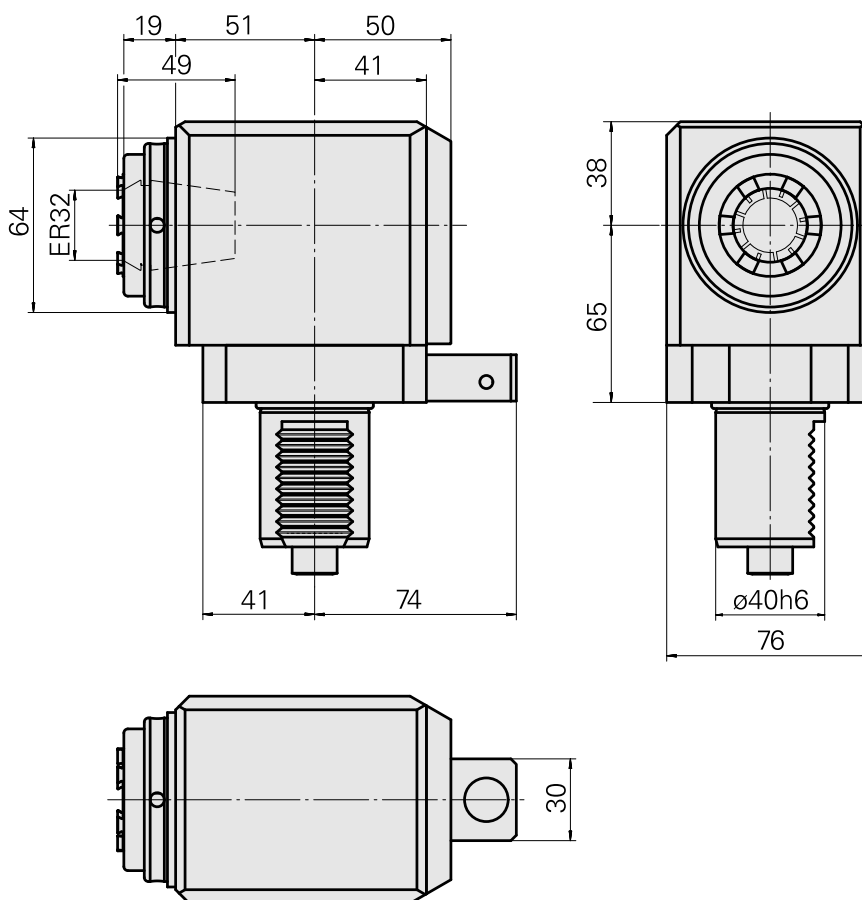
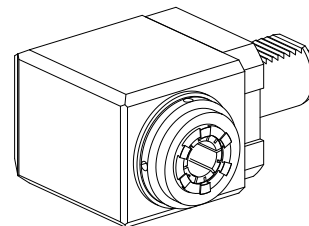


Unité de fraisage VDI 40 1:1 ER32

Données techniques

Queue VDI	VDI 40
Entraînement	Arbre cannelé B17x14
Fixation VDI	Système d'alignement
Rapport vitesse	1:1
Arrosage	extérieur
Pression	40 bar
Attachement	ER32
Réversible 180°	non
Direction	idem sens d'entraînement
X [mm]	65
Y [mm]	–
Z [mm]	71
Produits INDEX TRAUB	TNA400



Documents

Aucun téléchargement n'est disponible pour ce produit

Accessoires

Nécessaire à l'exploitation

Clé

ID produit : 10174063

Ancienne ID produit : 325767

Catégorie d'accessoires PO Outil	Attachement ER32	Type de pince de bridage ER 32	Type d'écrous de serrage Filet exter
Outil pour pinces de serrage Clé pour écrou de serrage			

Clé à ergot

ID produit : 10941836

Ancienne ID produit : 490344.1580

Catégorie d'accessoires PO Outil	Type d'écrous de serrage Diamètre extérieur 58-62 mm	Outil pour pinces de serrage Clé à ergot a. pivot, forme B
-------------------------------------	--	--

Accessoires optionnels

Accessoires de porte-outils

Écrou de serrage

ID produit : 10322936

Ancienne ID produit : 325950

Catégorie d'accessoires PO Écrou de serrage	Attachement ER32	Type de pince de bridage ER 32	Type d'écrous de serrage Filet exter
--	---------------------	-----------------------------------	---

Autres accessoires

10575487
W1465000

INDEX

Pince de serrage

ID produit : 10187712
Ancienne ID produit : 901930.6---

Pince de taraudage ET-1-32

ID produit : 10640099
Ancienne ID produit : 3242--

Pince de taraudage

ID produit : 10601144
Ancienne ID produit : WZ9990.9509F

Pince de serrage

ID produit : 10659178
Ancienne ID produit : W999068-

Porte-outil 6x1x70

ID produit : 10817034
Ancienne ID produit : W00019.0465

Porte-outil M14x1

ID produit : 10257870
Ancienne ID produit : W00019.0466
